

Prestel HD-PTZ2T
Full HD USB 3.0 камера для видеоконференцсвязи
Руководство пользователя

Внешний вид камеры Prestel HD-PTZ2T



Вид камеры Prestel HD-PTZ2T со стороны разъемов



Предисловие:

Благодарим за использование нашей Full HD USB 3.0 камеры для видеоконференцсвязи. Данное руководство описывает все операции, необходимые для установки и дальнейшей эксплуатации камеры Prestel HD-PTZ2T. Перед началом установки и использования камеры, пожалуйста, внимательно изучите данное руководство.

Предупреждения

- Этот продукт может использоваться только по прямому назначению, во избежание повреждения или создания опасной ситуации.
- Не подвергайте камеру воздействию влаги и не оставляйте ее под дождем.
- Во избежание поражения электрическим током не снимайте крышку камеры. Техническое обслуживание должно осуществляться только квалифицированным персоналом.
- Не используйте камеру вне ее диапазонов температуры, влажности и напряжения питания.
- Для очистки камеры от пыли используйте мягкую ткань. Для снятия сильных загрязнений используйте только специальные моющие средства. Не используйте агрессивные моющие средства и абразивные материалы.

Примечание

Электромагнитные поля определенных частот могут повлиять на качество изображения.

Содержание

1. Предисловие.....	3
2. Примечания.....	5
3. Комплект поставки.....	6
4. Быстрая установка.....	7
5. Особенности камеры.....	9
6. Технические характеристики камеры.....	10
7. Интерфейсы камеры.....	12
8. Пульт дистанционного управления.....	14
9. Описание интерфейса RS-232C (спецификация контактов).....	19
10. Команды протокола VISCA.....	22
11. Pelco-D - список команд.....	34
12. Pelco-P - список команд.....	35
13. Экранное меню.....	36
14. Передача ИК-сигналов от пульта ДУ по интерфейсу RS-232.....	41
15. Обслуживание камеры и устранение неполадок	44

Примечания

Электробезопасность

Монтаж и эксплуатация должны согласовываться с нормами электробезопасности.

Замечания по транспортировке

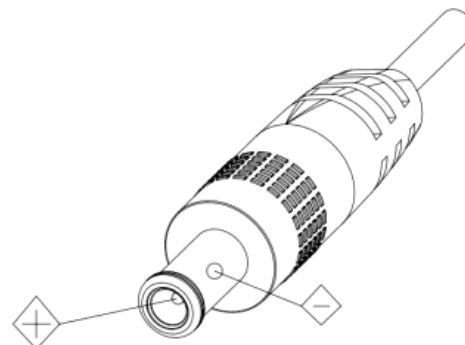
При транспортировке и хранении избегайте ударов, вибрации и воздействия влаги.

Полярность питания

Камера Prestel HD-PTZ2T питается напряжением постоянного тока 12 В с максимальным током не более 2 А.

Полярность разъема питания в соответствии с рисунком:

- положительный полюс - внутренний контакт
- отрицательный полюс - внешний цилиндрический контакт



Предупреждения

Никогда не передвигайте камеру, берясь за головную часть. Никогда не поворачивайте головную часть камеры, даже если произошло заедание механизма.

Камера должна устанавливаться на ровную горизонтальную поверхность.

Если камера устанавливается на телевизор или компьютер, то ее необходимо зафиксировать двусторонним скотчем в трех местах.

Не применяйте в условиях агрессивных жидкостей и газов, во избежание повреждения корпуса из органического материала. Перед началом эксплуатации убедитесь, что нет никаких препятствий для вращения головной части камеры. Не подключайте питание к камере до полного окончания монтажа и закрепления камеры.

Не разбирайте самостоятельно камеру

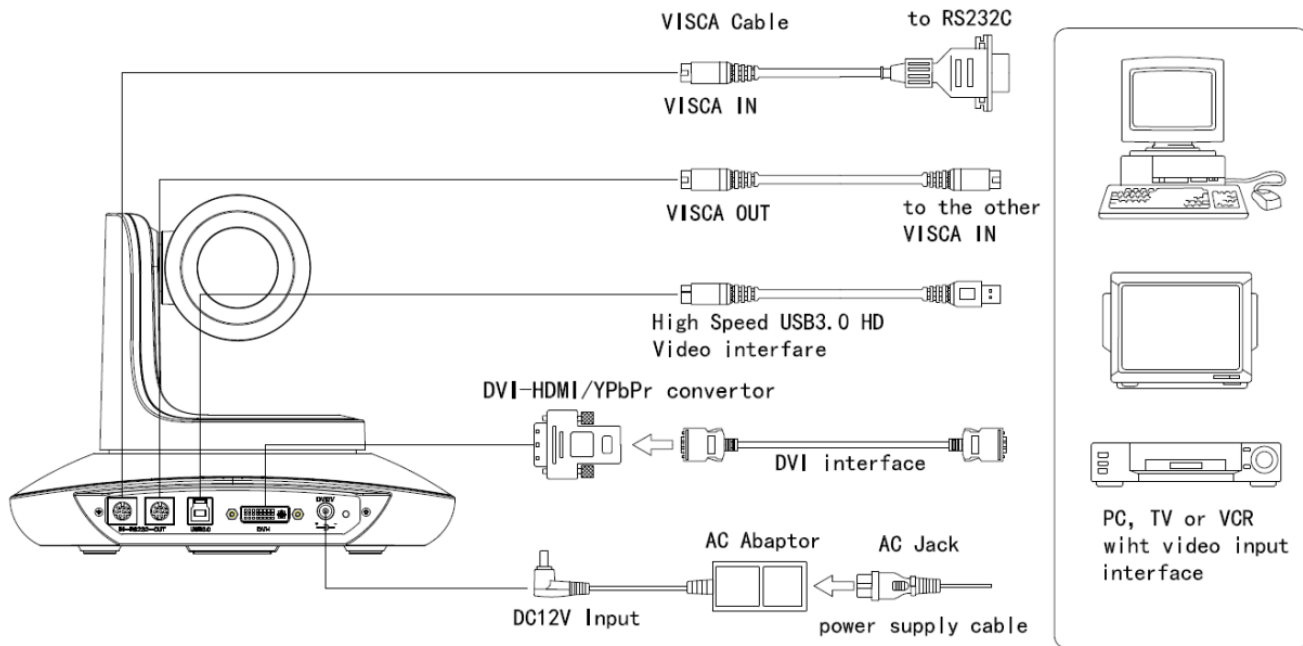
Мы не несем ответственности за любое несанкционированное изменение конструкции камеры.

Комплект поставки

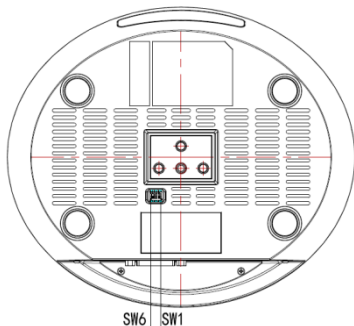
Камера Prestel HD-PTZ2T.....	1 шт.
Адаптер питания.....	1 шт.
Кабель питания.....	1 шт.
Кабель RS-232.....	1 шт.
Кабель USB 3.0.....	1 шт.
Пульт ДУ.....	1 шт.
Руководство пользователя.....	1 шт.
Двусторонний скотч.....	4 шт.

Быстрая установка

1. Пожалуйста, перед включением питания камеры проверьте правильность подключения всех кабелей в соответствии с рисунком.



2. Установка нижних переключателей режимов работы камеры (Информация для специалистов сервисных центров)



Dial Switch (IR CODE TYPE)			
	SW-3	SW-4	Instruction
1	OFF	OFF	Off(Close IR receiver)
2	ON	OFF	Undefined
3	OFF	ON	SEJIN 4PPM CODE
4	ON	ON	NEC CODE(standard)

Dial Switch (ARM)			
	SW-1	SW-2	Instruction
1	OFF	OFF	Updating mode
2	ON	OFF	Debugging mode
3	OFF	ON	Undefined
4	ON	ON	Working mode

Dial Switch (USB)			
	SW-5	SW-6	Instruction
1	OFF	OFF	Undefined
2	ON	OFF	Working mode
3	OFF	ON	Updating mode
4	ON	ON	Undefined

Особенности камеры Prestel HD-PTZ2T

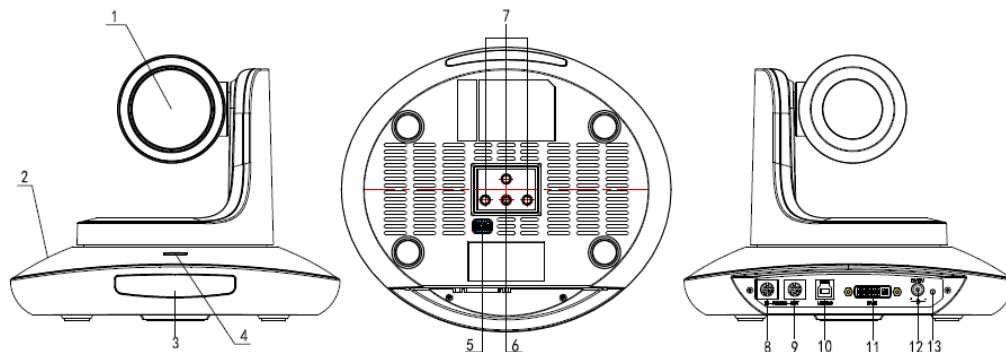
- Поддержка разрешения FullHD 1080p60
- 20-кратный оптический зум
- Высокоточная автоматическая фокусировка
- Угол обзора 54.7°
- Поддержка высокоскоростного интерфейса USB 3.0
- Поддержка цифрового интерфейса DVI-I (HDMI)
- Наличие интерфейса управления RS232/485 (SONY Visca, Pelco P/D)
- Поддержка подключения Daisy Chain
- Запоминание до 128 пресетов (положений камеры)
- Быстродействующие электроприводы с широкими углами поворота
- Возможность установки в положении "вверх дном" с программным переворотом изображения

Технические характеристики камеры для видеоконференцсвязи Prestel HD-PTZ2T

Камера	
Матрица	1/2.3" 12MP HD CMOS
Видео форматы	Порт DVI-I(HDMI): 1080p59.94/50/29.97/25; 720p59.94/50/29.97/25 Порт USB 3.0: 1080p59.94/50/29.97/25; 720p59.94/50/29.97/25; 1600*900@60; 1400*900@60; 1366*768@60; 1280*800@60; 1024*768@60; 800*600@60.
Масштаб (зум)	Оптический 20x
Поле зрения	54.7°- 3.2°
Минимальная освещенность	0.01 лк
Баланс белого	Авто/Ручной
Фокусировка	Авто/Ручной

Электронный затвор	Авто/Ручной
Компенсация задней засветки (BLC)	Авто/Ручной
Отношение сигнал/шум	>50 дБ
Интерфейсы	
Видео	DVI-I /USB 3.0
Управление	RS232/485 (SONY Visca, Pelco P/D)/USB3.0
Поворотный механизм	
Панорамирование	±170°
Наклон	-30° ~ +90°
Ручная регулировка скорости панорамирования	0°~120°/s
Ручная регулировка скорости наклона	0°~80°/s
Поддержка пресетов	128
Общие характеристики	
Входное напряжение	DC12V
Размеры, мм	220×173×117
Вес, кг	1,3

Интерфейсы камеры Prestel HD-PTZ2T



1. Объектив камеры

2. Основание камеры

3. Индикатор питания

4. ИК приемник

5. Переключатель режимов работы

6. Гнездо для штатива

7. Установочные отверстия

8. RS-232 вход

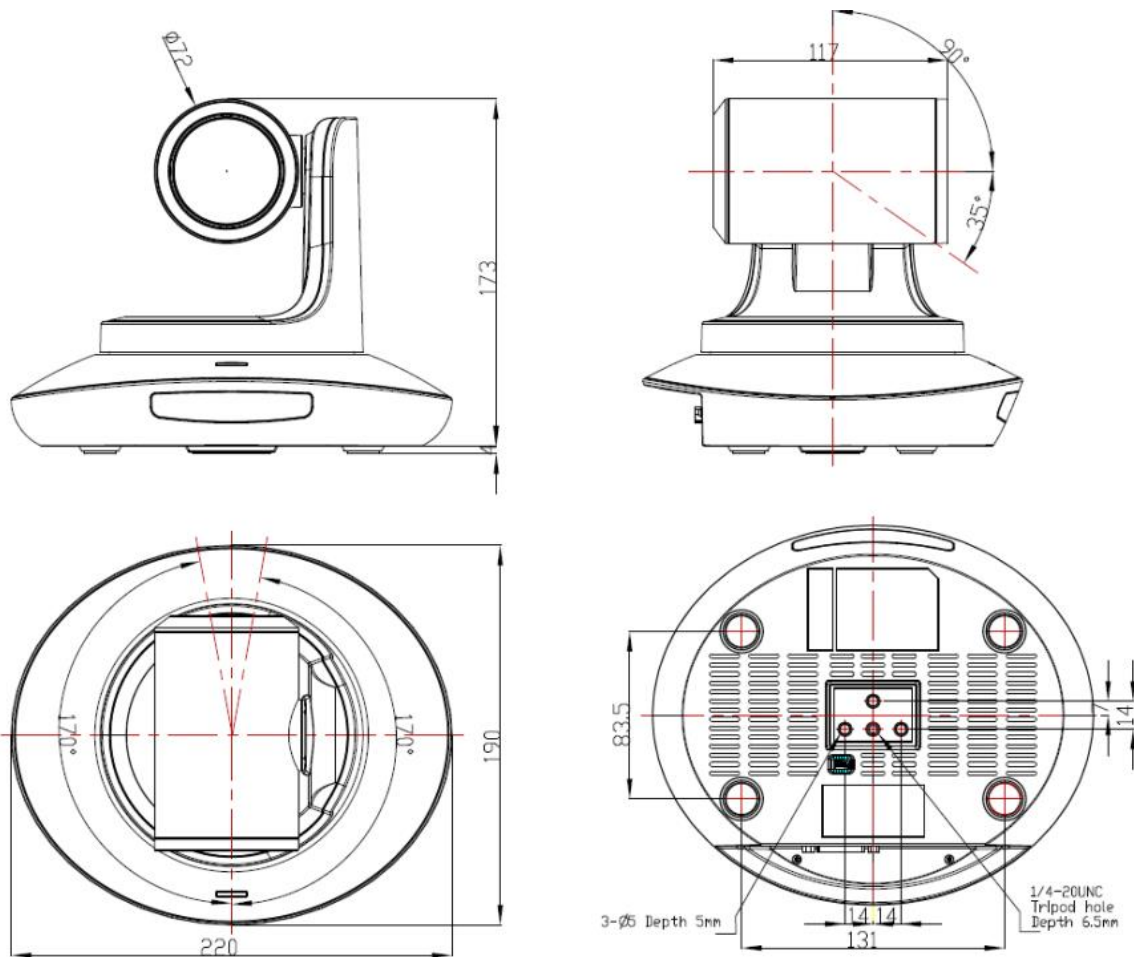
9. RS-232 выход

10. USB 3.0

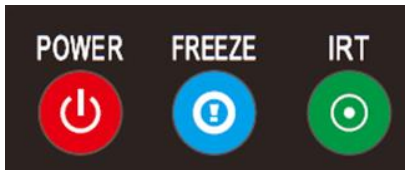
11. DVI-I

12. Гнездо для адаптера питания

Размеры камеры Prestel HD-PTZ2T



Пульт ДУ

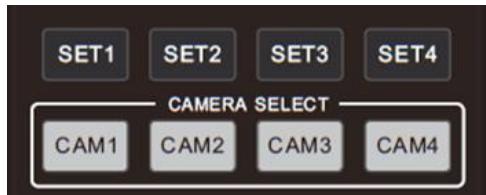


POWER - в нормальном рабочем режиме короткое нажатие этой клавиши переведет камеру в спящий режим. Повторное нажатие приведет к самоконфигурации камеры и переходу в положение **HOME**.

FREEZE - короткое нажатие: заморозить / разморозить изображение. (В данной реализации не поддерживается)

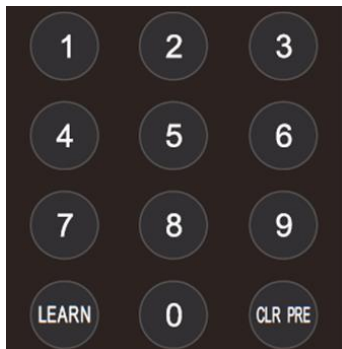
IRT - короткое нажатие: включение/отключение приема и передачи сигнала от пульта ДУ к кодеку/терминалу по протоколу VISCA.





SET1 - SET4 - длительное нажатие (около 3-х секунд) на одну из клавиш, до тех пор пока клавиша станет светиться, установит адрес камеры.

CAM1 - CAM4 - короткое нажатие на одну из клавиш приведет к выбору соответствующей камеры.



Цифровая клавиатура

1 - 9 - Установка пресетов: длительное нажатие (около 3-х секунд) на одну из клавиш создаст предустановленную позицию.

Запуск пресетов: короткое нажатие на одну из клавиш переведет камеру в эту предустановленную заранее позицию.

CLR PRE - нажатие на эту клавишу одновременно с одной из цифровых клавиш очистит пресет с данной цифровой клавиши. Длительное нажатие на клавишу CLR PRE приведет к сбросу всех предустановленных позиций.

LEARN - зарезервировано для будущего использования. Сейчас недоступно.

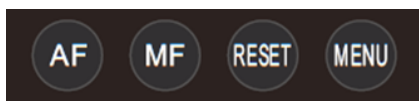


FOCUS +/- - ручная фокусировка (доступно только в моделях с ручной фокусировкой).

ZOOM +/- - установка увеличения объектива камеры.

Стрелки вверх/вниз/влево/вправо - используются для управления панорамированием и наклоном камеры, а также для выбора пунктов в экранном меню.

OK / HOME - в рабочем режиме короткое нажатие на "OK" переведет камеру в положение "HOME", а также используется для подтверждения, выбранных клавишами со стрелками, пунктов экранного меню.



AF - автофокус

MF - Ручной фокус

RESET - перезагрузка камеры

MENU - вход в экранное меню



LIMIT L - установка крайней левой позиции панорамирования/наклона

LIMIT R - установка крайней правой позиции панорамирования/наклона

LMT CLR - сброс ограничений панорамирования/наклона



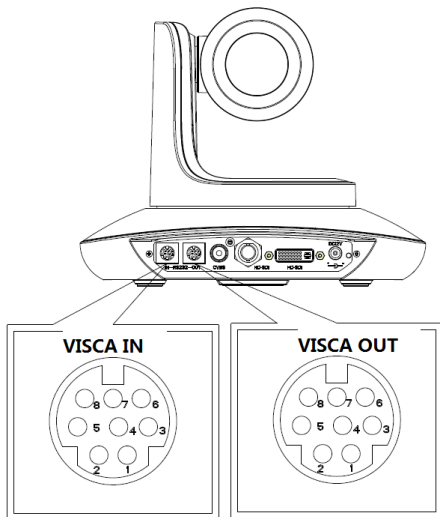
BLC OFF/ BLC ON - включение/отключение компенсации задней засветки

BRIGHT-/BRIGHT+ - регулировка яркости изображения (доступно только в режиме приоритета яркости)



Клавиши выбора видеоформата. Длительное нажатие (около 3 сек.) приводит к переключению видеоформата.

Интерфейс RS-232



No.	Function
1	DTR
2	DSR
3	TXD
4	GND
5	RXD
6	A
7	IR OUT
8	B

VISCA IN & RS485 Connection

Camera VISCA IN		RS485	
1	DTR		
2	DSR		
3	TXD		
4	GND	GND	
5	RXD		
6	A(+)	A(+)	
7	IR OUT		
8	B(-)	B(-)	

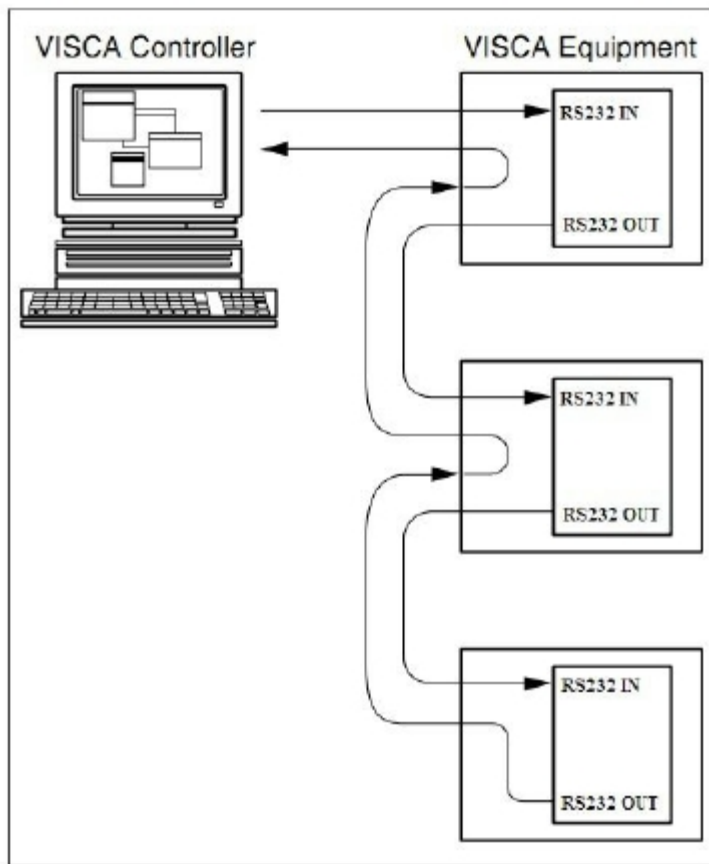
VISCA IN & Mini DIN Connection

Camera VISCA IN		Mini DIN	
1	DTR	1	DSR
2	DSR	2	DTR
3	TXD	5	RXD
4	GND	4	GND
5	RXD	3	TXD
6	A(+)	6	GND
7	IR OUT	7	NC
8	B(-)	8	NC

VISCA IN & DB9 Connection

Camera VISCA IN		Windows DB-9	
1	DTR	6	DSR
2	DSR	4	DTR
3	TXD	2	RXD
4	GND	5	GND
5	RXD	3	TXD
6	A(+)		
7	IR OUT		
8	B(-)		

Соединение нескольких камер по протоколу VISCA



Конфигурация интерфейса RS-232

Parameter	Value	Parameter	Value
Baud rate	2400/4800/9600/115200	Stop Bit	1bit
Start Bit	1 bit	Check Bit	None
Date Bit	8 bit		

Протокол VISCA

1. Команды, возвращаемые камерой

Ack/Completion Message		
	Command Packet	Note
ACK	z0 41 FF	Returned when the command is accepted.
Completion	z0 51 FF	Returned when the command has been executed.

z = camera address+8

Error Messages		
	Command Packet	Note
Syntax Error	z0 60 02 FF	Returned when the command format is different or when a command with illegal command parameters is accepted.
Command Not Executable	z0 61 41 FF	Returned when a command cannot be executed due to current conditions. For example, when commands controlling the focus manually are received during auto focus.

2. Команды управления камерой

Command	Function	Command Packet	Note
AddressSet	Broadcast	88 30 01 FF	Address setting
IF_Clear	Broadcast	88 01 00 01 FF	I/F Clear
CommandCancel		8x 21 FF	
CAM_Power	On	8x 01 04 00 02 FF	Power ON/OFF
	Off	8x 01 04 00 03 FF	
CAM_Zoom	Stop	8x 01 04 07 00 FF	p = 0(low)~7(high) pqrs: Zoom Position (0(wide)~0x4000(tele))
	Tele(Standard)	8x 01 04 07 02 FF	
	Wide(Standard)	8x 01 04 07 03 FF	
	Tele(Variable)	8x 01 04 07 2p FF	
	Wide(Variable)	8x 01 04 07 3p FF	
	Direct	8x 01 04 47 0p 0q 0r 0s FF	
CAM_Focus	Stop	8x 01 04 08 00 FF	pqrs: Focus Position
	Far(Standard)	8x 01 04 08 02 FF	
	Near(Standard)	8x 01 04 08 03 FF	
	Direct	8x 01 04 48 0p 0q 0r 0s FF	
	One Push AF	8x 01 04 18 01 FF	
CAM_ZoomFocus	Direct	8x 01 04 47 0p 0q 0r 0s 0t 0u 0v 0w FF	pqrs: Zoom Position (0(wide)~ 0x4000(tele)) tuvw: Focus Position
CAM_WB	Auto	8x 01 04 35 00 FF	
	Indoor	8x 01 04 35 01 FF	
	Outdoor	8x 01 04 35 02 FF	
	OnePush	8x 01 04 35 03 FF	
	Manual	8x 01 04 35 05 FF	
	Outdoor Auto	8x 01 04 35 06 FF	
	Sodium Lamp Auto	8x 01 04 35 07 FF	

Command	Function	Command Packet	Note
	Sodium Auto	8x 01 04 35 08 FF	
CAM_RGain	Reset	8x 01 04 03 00 FF	Manual Control of R Gain
	Up	8x 01 04 03 02 FF	
	Down	8x 01 04 03 03 FF	
	Direct	8x 01 04 43 00 00 0p 0q FF	pq: R Gain (0~0xFF)
CAM_Bgain	Reset	8x 01 04 04 00 FF	Manual Control of B Gain
	Up	8x 01 04 04 02 FF	
	Down	8x 01 04 04 03 FF	
	Direct	8x 01 04 44 00 00 0p 0q FF	pq: B Gain (0~0xFF)
CAM_AE	Full Auto	8x 01 04 39 00 FF	Automatic Exposure mode
	Manual	8x 01 04 39 03 FF	Manual Control mode
	Bright	8x 01 04 39 0D FF	Bright mode(Manual control)
CAM_Shutter	Reset	8x 01 04 0A 00 FF	Shutter Setting
	Up	8x 01 04 0A 02 FF	
	Down	8x 01 04 0A 03 FF	
	Direct	8x 01 04 4A 00 00 0p 0q FF	pq: Shutter Position (0~0x15)
CAM_Iris	Reset	8x 01 04 0B 00 FF	Iris Setting
	Up	8x 01 04 0B 02 FF	
	Down	8x 01 04 0B 03 FF	
	Direct	8x 01 04 4B 00 00 0p 0q FF	pq: Iris Position (0~ 0x11)
CAM_Gain	Reset	8x 01 04 0C 00 FF	Gain Setting
	Up	8x 01 04 0C 02 FF	
	Down	8x 01 04 0C 03 FF	
	Direct	8x 01 04 0C 00 00 0p 0q FF	pq: Gain Positon (0~0x0E)
CAM_Bright	Reset	8x 01 04 0D 00 FF	Bright Setting
	Up	8x 01 04 0D 02 FF	
	Down	8x 01 04 0D 03 FF	

Command	Function	Command Packet	Note
	Direct	8x 01 04 4D 00 00 0p 0q FF	pq: Bright l Positon ()
CAM_ExpComp	On	8x 01 04 3E 02 FF	Exposure Compensation ON/OFF
	Off	8x 01 04 3E 03 FF	
	Reset	8x 01 04 0E 00 FF	Exposure Compensation Amount Setting
	Up	8x 01 04 0E 02 FF	
	Down	8x 01 04 0E 03 FF	
		Direct	8x 01 04 4E 00 00 0p 0q FF
CAM_BackLight	On	8x 01 04 33 02 FF	BackLight On
	Off	8x 01 04 33 03 FF	BackLight Off
CAM_Aperture	Reset	8x 01 04 02 00 FF	Aperture Control
	Up	8x 01 04 02 02 FF	
	Down	8x 01 04 02 03 FF	
	Direct	8x 01 04 42 00 00 0p 0q FF	pq: Aperture Gain (0~0x04)
CAM_Memory	Reset	8x 01 04 3F 00 0p FF	p: Memory Number(=0 to 127) Corresponds to 0 to 9 on the Remote Commander
	Set	8x 01 04 3F 01 0p FF	
	Recall	8x 01 04 3F 02 0p FF	
CAM_LR_Reverse	On	8x 01 04 61 02 FF	Image Flip Horizontal ON/OFF
	Off	8x 01 04 61 03 FF	
CAM_PictureFlip	On	8x 01 04 66 02 FF	Image Flip Vertical ON/OFF
	Off	8x 01 04 66 03 FF	
CAM_MountMode	UP	8x 01 04 A4 02 FF	Mount Up
	Down	8x 01 04 A4 03 FF	Mount Down
CAM_ColorGain	Direct	8x 01 04 49 00 00 00 0p FF	(0~0x0E)
CAM_2D Noise Reduction	Direct	8x 01 04 53 0p FF	(0~0x05)
CAM_3D Noise Reduction	Direct	8x 01 04 54 0p FF	(0~0x03)

Command	Function	Command Packet	Note
FLICK	50HZ	81 01 04 23 01 FF	
	60HZ	81 01 04 23 02 FF	
Freeze	Freeze On	81 01 04 62 02 FF	Freeze On Immediately
	Freeze Off	81 01 04 62 03 FF	Freeze Off Immediately
	Preset Freeze On	81 01 04 62 22 FF	Freeze On When Running Preset
	Preset Freeze Off	81 01 04 62 23 FF	Freeze Off When Running Preset
VideoSystem Set		8x 01 06 35 00 pp FF	pp: 0~18 Video format 0:1080P60 1:1080P50 2:1080I60 3:1080I50 4:1080P30 5:1080P25 6:720P60 7:720P50 8:720P30 9:720P25 10:1600*900@60(USB OUTPUT) 11:1440*900@60HZ(USB OUTPUT) 12:1366*768@60HZ(USB OUTPUT) 13:1280*800@60HZ(USB OUTPUT) 14:1024*768@60HZ(USB OUTPUT) 15:800*600@60HZ(USB OUTPUT) 16:800*600@30HZ(USB OUTPUT) 17:640*480@60HZ(USB OUTPUT) 18:640*480@30HZ(USB OUTPUT)
CAM_IDWrite		8x 01 04 22 0p 0q 0r 0s FF	pqrs: Camera ID (=0000 to FFFF)
SYS_Menu	Menu On	8x 01 06 06 02 FF	Turn on the menu
	Menu Off	8x 01 06 06 03 FF	Turn off the menu
	Menu Back	8x 01 06 06 10 FF	Menu step back
	Menu Ok	8x 01 7E 01 02 00 01 FF	Menu ok
IR_Transfer	Transfer On	8x 01 06 1A 02 FF	Receive IR(remote commander) CODE from VISCA communication ON/OFF
	Transfer Off	8x 01 06 1A 03 FF	

Command	Function	Command Packet	Note
IR_Receive	On	8x 01 06 08 02 FF	IR(remote commander)receive ON/OFF
	Off	8x 01 06 08 03 FF	
	On/Off	8x 01 06 08 10 FF	
IR_ReceiveReturn	On	8x 01 7D 01 03 00 00 FF	IR(remote commander)receive message via the VISCA communication ON/OFF
	Off	8x 01 7D 01 13 00 00 FF	
Pan_tiltDrive	Up	8x 01 06 01 VV WW 03 01 FF	VV: Pan speed 0x01 (low speed) to 0x18 (high speed) WW: Tilt speed 0x01 (low speed) to 0x14 (high speed) YYYY: Pan Position(TBD) ZZZZ: Tilt Position(TBD)
	Down	8x 01 06 01 VV WW 03 02 FF	
	Left	8x 01 06 01 VV WW 01 03 FF	
	Right	8x 01 06 01 VV WW 02 03 FF	
	Upleft	8x 01 06 01 VV WW 01 01 FF	
	Upright	8x 01 06 01 VV WW 02 01 FF	
	DownLeft	8x 01 06 01 VV WW 01 02 FF	
	DownRight	8x 01 06 01 VV WW 02 02 FF	
	Stop	8x 01 06 01 VV WW 03 03 FF	
	AbsolutePosition	8x 01 06 02 VV WW 0Y 0Y 0Y 0Y 0Z 0Z 0Z 0Z FF	
	RelativePosition	8x 01 06 03 VV WW 0Y 0Y 0Y 0Y 0Z 0Z 0Z 0Z FF	
	Home	8x 01 06 04 FF	
	Reset	8x 01 06 05 FF	
Pan-tiltLimitSet	Set	8x 01 06 07 00 0W 0Y 0Y 0Y 0Y 0Z 0Z 0Z 0Z FF	W:1 UpRight 0:DownLeft YYYY: Pan Limit Position(TBD) ZZZZ: Tilt Limit Position(TBD)
	Clear	8x 01 06 07 01 0W 07 0F 0F 0F 07 0F 0F 0F FF	

3. Команды запросов

Command	Command Packet	Return Packet	Note
CAM_PowerInq	8x 09 04 00 FF	y0 50 02 FF	On
		y0 50 03 FF	Off(Standby)
CAM_ZoomPosInq	8x 09 04 47 FF	y0 50 0p 0q 0r 0s FF	pqrs: Zoom Position
CAM_FocusModeInq	8x 09 04 38 FF	y0 50 02 FF	Auto Focus
		y0 50 03 FF	Manual Focus
CAM_FocusPosInq	8x 09 04 48 FF	y0 50 0p 0q 0r 0s FF	pqrs: Focus Position
CAM_WBModeInq	8x 09 04 35 FF	y0 50 00 FF	Auto
		y0 50 01 FF	Indoor mode
		y0 50 02 FF	Outdoor mode
		y0 50 03 FF	OnePush mode
		y0 50 04 FF	ATW
CAM_RGainInq	8x 09 04 43 FF	y0 50 00 00 0p 0q FF	pq: R Gain
CAM_BGainInq	8x 09 04 44 FF	y0 50 00 00 0p 0q FF	pq: B Gain
CAM_AEModeInq	8x 09 04 39 FF	y0 50 00 FF	Full Auto
		y0 50 03 FF	Manual
		y0 50 0A FF	Shutter priority
		y0 50 0B FF	Iris priority
		y0 50 0D FF	Bright
CAM_ShutterPosInq	8x 09 04 4A FF	y0 50 00 00 0p 0q FF	pq: Shutter Position
CAM_IrisPosInq	8x 09 04 4B FF	y0 50 00 00 0p 0q FF	pq: Iris Position
CAM_GainPosInq	8x 09 04 4C FF	y0 50 00 00 0p 0q FF	pq: Gain Position
CAM_BrightPosInq	8x 09 04 4D FF	y0 50 00 00 0p 0q FF	pq: Bright Position
CAM_ExpCompModeInq	8x 09 04 3E FF	y0 50 02 FF	On
		y0 50 03 FF	Off
CAM_ExpCompPosInq	8x 09 04 4E FF	y0 50 00 00 0p 0q FF	pq: ExpComp Position
CAM_ApertureInq	8x 09 04 42 FF	y0 50 00 00 0p 0q FF	pq: Aperture Gain
CAM_MemoryInq	8x 09 04 3F FF	y0 50pp FF	pp: Memory number last operated.
SYS_MenuModeInq	8x 09 06 06 FF	y0 50 02 FF	On

		y0 50 03 FF	Off
CAM_LR_ReverseInq	8x 09 04 61 FF	y0 50 02 FF	On
		y0 50 03 FF	Off
CAM_PictureFlipInq	8x 09 04 66 FF	y0 50 02 FF	On
		y0 50 03 FF	Off
CAM_IDInq	8x 09 04 22 FF	y0 50 0p 0q 0r 0s FF	pprs: Camera ID
CAM_VersionInq	8x 09 00 02 FF	y0 50 ab cd mn pq rs tu vw FF	
VideoSystemInq	8x 09 06 23 FF	y0 50 pp FF	pp: 0~18 Video format 0:1080P60 1:1080P50 2:1080I60 3:1080I50 4:1080P30 5:1080P25 6:720P60 7:720P50 8:720P30 9:720P25 10:1600*900@60(USB OUTPUT) 11:1440*900@60HZ(USB OUTPUT) 12:1366*768@60HZ(USB OUTPUT) 13:1280*800@60HZ(USB OUTPUT) 14:1024*768@60HZ(USB OUTPUT) 15:800*600@60HZ(USB OUTPUT) 16:800*600@30HZ(USB OUTPUT) 17:640*480@60HZ(USB OUTPUT)

			18:640*480@30HZ(USB OUTPUT)
IR_Transfer	8x 09 06 1A FF	y0 50 02 FF	On
		y0 50 03 FF	Off
IR_Receive	8x 09 06 08 FF	y0 50 02 FF	On
		y0 50 03 FF	Off
IR_ReceiveReturn		y0 07 7D 01 04 00 FF	Power ON/OFF
		y0 07 7D 01 04 07 FF	Zoom tele/wide
		y0 07 7D 01 04 38 FF	AF On/Off
		y0 07 7D 01 04 33 FF	CAM Backlight
		y0 07 7D 01 04 3F FF	CAM Memory
		y0 07 7D 01 06 01 FF	Pan_tiltDrive
Pan-tiltMaxSpeedInq	8x 09 06 11 FF	y0 50 ww zz FF	ww: Pan Max Speed zz: Tilt Max Speed
Pan-tiltPosInq	8x 09 06 12 FF	y0 50 0w 0w 0w 0w 0z 0z 0z 0z FF	www: Pan Position zzzz: Tilt Position

Примечание: **【x】** это адрес камеры ; **【y】** = **【x + 8】**

Значения абсолютных позиций панорамирования и наклона по протоколу VISCA

Pan Angle	VISCA Value	Tilt Angle	VISCA Value
-170	0xF670	-30	0xFE50
-135	0xF868	0	0x0000
-90	0xFAF0	30	0x01B0
-45	0xFD78	60	0x0360
0	0x0000	90	0x510
45	0x0288		
90	0x0510		
135	0x0798		
170	0x0990		

Значения скорости панорамирования и наклона по протоколу VISCA

Pan(degree/second)		tilt(degree/second)	
0	0.3	0	0.3
1	1	1	1
2	1.5	2	1.5
3	2.2	3	2.2
4	2.4	4	3.6
5	2.6	5	4.7
6	2.8	6	6
7	3.0	7	8
8	3.2	8	10
9	3.4	9	12
10	3.8	10	15
11	4.5	11	18
12	6	12	23
13	9	13	30
14	15	14	39
15	19	15	48
16	25	16	59
17	32	17	69
18	38	18	80
19	45		
20	58		
21	75		
22	88		
23	105		
24	120		

Значения экспозиции по протоколу VISCA

Shutter speed	21	1/10000	Iris	0	close	
	20	1/6000		1	f32	
	19	1/4000		2	f28	
	18	1/3000		3	f24	
	17	1/2000		4	f22	
	16	1/1500		5	f18	
	15	1/1000		6	f14	
	14	1/725		7	f11	
	13	1/500		8	f9.6	
	12	1/350		9	f6.8	
	11	1/250		10	f5.6	
	10	1/180		11	f4.8	
	9	1/125		12	f4.0	
	8	1/100		13	f3.4	
	7	1/90		14	f2.8	
	6	1/60		15	f2.4	
	5	1/30		16	f2.0	
	4	1/15		17	f1.8	
	3	1/8				
	2	/				
1	/					
0	/					
Gain	0	0dB	Gain	8	16dB	
	1	2dB		9	18dB	
	2	4dB		10	20dB	
	3	6dB		11	22dB	
	4	8dB		12	24dB	
	5	10dB		13	26dB	

	6	12dB		14	28dB
	7	14dB			

Значения зума по протоколу VISCA

Zoom Rate	Value
x1 (wide)	0x0
x1.2	0x8D0
x1.5	0x1194
x2	0x1A58
x3	0x2610
x5	0x31D4
x5.8	0x34BC
x6.9	0x37A4
x8.2	0x3A98
x9.9	0x3D8C
x11.8 (tele)	0x4000

Протокол PELCO-D

Function	Byte1	Byte2	Byte3	Byte4	Byte5	Byte6	Byte7
Up	0xFF	Address	0x00	0x08	Pan Speed	Tilt Speed	SUM
Down	0xFF	Address	0x00	0x10	Pan Speed	Tilt Speed	SUM
Left	0xFF	Address	0x00	0x04	Pan Speed	Tilt Speed	SUM
Right	0xFF	Address	0x00	0x02	Pan Speed	Tilt Speed	SUM
Upleft	0xFF	Address	0x00	0x0C	Pan Speed	Tilt Speed	SUM
Upright	0xFF	Address	0x00	0x0A	Pan Speed	Tilt Speed	SUM
DownLeft	0xFF	Address	0x00	0x14	Pan Speed	Tilt Speed	SUM
DownRight	0xFF	Address	0x00	0x12	Pan Speed	Tilt Speed	SUM
Zoom In	0xFF	Address	0x00	0x20	0x00	0x00	SUM
Zoom Out	0xFF	Address	0x00	0x40	0x00	0x00	SUM
Focus Far	0xFF	Address	0x00	0x80	0x00	0x00	SUM
Focus Near	0xFF	Address	0x01	0x00	0x00	0x00	SUM
Set Preset	0xFF	Address	0x00	0x03	0x00	Preset ID	SUM
Clear Preset	0xFF	Address	0x00	0x05	0x00	Preset ID	SUM
Call Preset	0xFF	Address	0x00	0x07	0x00	Preset ID	SUM
Query Pan Position	0xFF	Address	0x00	0x51	0x00	0x00	SUM
Query Pan Position Response	0xFF	Address	0x00	0x59	Value High Byte	Value Low Byte	SUM
Query Tilt Position	0xFF	Address	0x00	0x53	0x00	0x00	SUM
Query Tilt Position Response	0xFF	Address	0x00	0x5B	Value High Byte	Value Low Byte	SUM
Query Zoom Position	0xFF	Address	0x00	0x55	0x00	0x00	SUM
Query Zoom Position Response	0xFF	Address	0x00	0x5D	Value High Byte	Value Low Byte	SUM



Протокол PELCO-P






Function	Byte1	Byte2	Byte3	Byte4	Byte5	Byte6	Byte7	Byte8
Up	0xA0	Address	0x00	0x08	Pan Speed	Tilt Speed	0xAF	XOR
Down	0xA0	Address	0x00	0x10	Pan Speed	Tilt Speed	0xAF	XOR
Left	0xA0	Address	0x00	0x04	Pan Speed	Tilt Speed	0xAF	XOR
Right	0xA0	Address	0x00	0x02	Pan Speed	Tilt Speed	0xAF	XOR
Upleft	0xA0	Address	0x00	0x0C	Pan Speed	Tilt Speed	0xAF	XOR
Upright	0xA0	Address	0x00	0x0A	Pan Speed	Tilt Speed	0xAF	XOR
DownLeft	0xA0	Address	0x00	0x14	Pan Speed	Tilt Speed	0xAF	XOR
DownRight	0xA0	Address	0x00	0x12	Pan Speed	Tilt Speed	0xAF	XOR
Zoom In	0xA0	Address	0x00	0x20	0x00	0x00	0xAF	XOR
Zoom Out	0xA0	Address	0x00	0x40	0x00	0x00	0xAF	XOR
Focus Far	0xA0	Address	0x00	0x80	0x00	0x00	0xAF	XOR
Focus Near	0xA0	Address	0x01	0x00	0x00	0x00	0xAF	XOR
Set Preset	0xA0	Address	0x00	0x03	0x00	Preset ID	0xAF	XOR
Clear Preset	0xA0	Address	0x00	0x05	0x00	Preset ID	0xAF	XOR
Call Preset	0xA0	Address	0x00	0x07	0x00	Preset ID	0xAF	XOR
Query Pan Position	0xA0	Address	0x00	0x51	0x00	0x00	0xAF	XOR
Query Pan Position Response	0xA0	Address	0x00	0x59	Value High Byte	Value Low Byte	0xAF	XOR
Query Tilt Position	0xA0	Address	0x00	0x53	0x00	0x00	0xAF	XOR
Query Tilt Position Response	0xA0	Address	0x00	0x5B	Value High Byte	Value Low Byte	0xAF	XOR
Query Zoom Position	0xA0	Address	0x00	0x55	0x00	0x00	0xAF	XOR
Query Zoom Position Response	0xA0	Address	0x00	0x5D	Value High Byte	Value Low Byte	0xAF	XOR

Экранное меню



1. Для входа в экранное меню нормальном рабочем режиме нажмите клавишу MENU на пульте ДУ.

MENU	
SYSTEM	PROTOCOL < VISCA >
EXPOSUR	ADDRESS < 001 >
IMAGE	BAUDRATE < 9600 >
QUALITY	PTL LOCK < OFF >
PTZ	RS485 < OFF >
FORMAT	VGA OUT < OFF >
RESET	TRANSFER < OFF >
INFO	LANGUAGE < ENGLISH >

2. Для перемещения по пунктам меню используйте клавиши со стрелками вверх  и вниз  на пульте ДУ. Выбранный пункт меню будет подсвечен голубым цветом, а в правой части появится подменю, соответствующее выбранному пункту.

3. Нажмите клавишу со стрелкой вправо  для входа в подменю и далее стрелками вверх  и вниз  выберите нужный пункт подменю. А клавишами  и  выберите желаемый параметр подменю.

4. Снова нажмите клавишу MENU для возврата в предыдущее меню, расположенное на уровень выше. Нажимайте клавишу MENU необходимое количество раз для выхода в главное экранное меню.

После выхода в главное меню в правом окне появится запрос на сохранение произведенных изменений. Используя клавиши  и  выберите "Yes" (Да) или "No" (Нет) для подтверждения или отмены сохранения внесенных изменений.

5. Список пунктов экранного меню

SYSTEM (Система)	PROTOCOL (протокол)	VISCA, PELCO-P, PELCO-D
	ADDRESS (Адрес)	VISCA: 1~7 PELCO-P/D: 1~255
	BAUD RATE (Скорость передачи данных)	2400, 4800, 9600, 115200 бит/с
	PTL LOCK (Блокировка протокола)	Protocol lock: once set, above protocol setting will be locked, to avoid changes (Блокировка протокола, установленного выше, для защиты от случайных изменений)
	RS485	RS485 ON/OFF (RS485 function is customized - функции настраиваются)
	VGA OUT (Выход VGA)	VGA выход может быть: YPbPr или VGA (настраивается)
	TRANSFER (Передача)	IR Transfer/IR Pass function (Передача ИК сигналов от пульта ДУ)
	LANGUAGE (Язык)	Chinese, English, Spanish, Russian (Китайский, Английский, Испанский, Русский)

EXPOSURE (Экспозиция)	EXPOSURE MODE (Режим экспозиции)	AUTO, MANUAL, BRIGHT (Авто, Ручной, Яркость)
	SHUTTER (Завтор)	Shutter speed: 1/8~1/10000, only valid under manual mode (Скорость затвора, доступно только в ручном режиме)
	IRIS (Диафрагма)	Iris setting: CLOSE~F1.8, only valid under manual mode (Настройки диафрагмы: Закрыто~F1.8, доступно только в ручном режиме)
	GAIN (Усиление)	Gain setting: 0dB~28dB, only valid under manual mode (Настройки

		усиления, доступно только в ручном режиме)
	BRIGHT (Яркость)	Bright setting:0~15, only valid under bright priority mode. (Установки яркости, доступно только в режиме приоритета яркости)
	BLC (Компенсация задней засветки)	Back light compensation ON/FF (Компенсация задней засветки Вкл./Выкл.)
	BLC LEVEL (Уровень компенсации задней засветки)	Set back light compensation level (Устанавливает уровень компенсации задней засветки)

IMAGE (Изображение)	WB MODE (Режимы баланса белого)	White Balance:AUTO、INDOOR、OUTDOOR、MANUAL、OUTAUTO、SODIUM LAMP AUTO、SODIUM LAMP (Авто, В помещении, На улице, Ручной, От автомобилей, Натриевые лампы автомобилей, Натриевые лампы)
	R GAIN (Усиление красного канала)	Red gain level: 0~255, only valid under manual white balance mode. (Усиление красного канала от 0 до 255, доступно только в режиме ручного баланса белого)
	B GAIN (Усиление синего канала)	Blue gain level:0~255, only valid under manual white balance mode. (Усиление синего канала от 0 до 255, доступно только в режиме ручного баланса белого)
	COLOR G (Усиление цветности)	Color gain setting: 0~14 (Настройка усиления цветности)
	FLICK (Мерцание)	Anti-Flicker setting:50/60HZ, to reduce the video flicker (Подавление мерцания от сети переменного тока)
QUALITY (Качество)	2D NR (Двухмерное шумопонижение)	2D noise reduction:0~5, the bigger value, the less noise on image, the lower resolution (Двухмерное шумопонижение: от 0 до 5, большее значение сильнее снижает шумы, но снижает разрешение изображения)

	3D NR (Трехмерное шумопонижение)	3D noise reduction:0~3, the bigger value, the less motion noise on image. (Трехмерное шумопонижение: от 0 до 3, большее значение сильнее снижает шумы на движущихся объектах)
	SHARPNESS (Резкость)	Sharpness setting: 0~4, the higher value, the higher resolution. (Настройка резкости: от 0 до 4, чем больше значение, тем больше разрешение)

PTZ (Панорама / Наклон / Зум)	PWR ACT	Set power on action: OFF, PRE1, PRE2
	SPEEDBYZ	Speed by zoom: proportional speed, the bigger zoom, the slower speed. (Зависимость скорости поворотов от зума, чем больше зум, тем меньше скорость панорамирования и наклона)
	MOUNT M	Mount mode: up, down (Вид монтажа: нормально, в положении "вверх дном")
	FLIP.HOR	Flip horizontal (Отражение по горизонтали)
	FLIP VER	Flip vertical (Отражение по вертикали)
	PT SPD	Set pan tilt speed (Установка скорости панорамирования / наклона)
	ZOOM SPD	Set zoom speed (Установка скорости зума)
	FREEZE	Video freeze function, currently USB3.0 camera doesn't support. ("Замораживание" изображения, в данной реализации не поддерживается)

VIDEO FORMAT (Видеоформаты)	1080P59.94	720P29.97	800*600@30(USB)	Once selected, press OK key to confirm. (После выбора подтвердите нажатием "OK")
	1080P50	720P25	640*480@60(USB)	
	1080I59.94	1600*900@60(USB)	640*480@30(USB)	
	1080I50	1400*900@60(USB)		
	1080P29.97	1366*768@60(USB)		
	1080P25	1280*800@60(USB)		
	720P59.94	1024*768@60(USB)		

	720P50	800*600@60(USB)		
--	--------	-----------------	--	--

RESET (Сброс на заводские настройки)	SYS RESET	System reset (Сброс настроек системы)
	CAM RESET	Camera reset (Сброс настроек камеры)
	PT RESET	Pan tilt reset (Сброс настроек панорамирования/наклона)
	ALL RESET	All reset (Полный сброс всех настроек)

MESSAGE (Сообщения)	IR ADDR	Camera IR control address (Адрес камеры при передаче ИК сигналов через интерфейс RS-232)
	FOCUS	Focus mode (Режим фокусировки)
	CLIENT	Client protocol, can't be changed (Протокол клиента, не может быть изменен)
	MODEL NO.	Model number (Номер модели)
	ARM VER	ARM version (Версия ARM)
	FPGA VER	FPGA version (Версия FPGA)
	CAM VER	Camera version (Версия камеры)
RELEASE	Software release date (Дата выхода программного обеспечения)	

Передача ИК-сигналов от пульта ДУ по интерфейсу RS-232

1. Функция передачи ИК сигналов от пульта ДУ осуществляется путем установки нижних переключателей в соответствующее положение. В настоящее время камера поддерживает NEC и SEJIN 4PPM коды.

Dial Switch (IR CODE TYPE)			
	SW-3	SW-4	Note
1	OFF	OFF	Off (Close IR Transfer)
2	ON	OFF	Undefined
3	OFF	ON	SEJIN 4PPM CODE
4	ON	ON	NEC CODE(standard)

2. Когда питание камеры включено и конфигурация завершена:

Если установлен NEC-код, то доступна функция передачи ИК-сигналов через экранное меню или по командам последовательного порта.

Если NEC-код не установлен, то функция передачи ИК-сигналов доступна по протоколу VISCA через порт RS-232 IN.

3. Направьте пульт ДУ к ИК-приемнику камеры и нажимайте различные клавиши на пульте. Камера будет передавать получаемые ИК-сигналы по протоколу VISCA через порт RS-232 IN.

4. Формат передачи ИК сигналов:

XX XX XX XX FF

XX XX XX XX - код пульта ДУ

FF - Завершающий код

6. Камера запоминает все настройки после выключения питания.

UVC управление

1. Запускайте программный клиент только после того, как камера завершит самоконфигурацию (ИК индикатор голубого цвета и не мигает).

2. Удостоверьтесь, что USB 3.0 камера определилась в диспетчере устройств компьютера.

Если камера не определена в диспетчере устройств, то проделайте следующие шаги:

1). Откройте диспетчер устройств.

2). Кликните правой кнопкой мыши на устройстве, отмеченном как устройство с неполадками (надпись желтого цвета) и выберите "Обновить драйвер".

3). Затем выберите "Поиск драйверов на моем компьютере" и потом выберите "Позволить мне выбрать из списка драйверов на моем компьютере".

4). Далее выберите " USB Composite Driver" и установите драйвер.

5). Теперь в диспетчере задач появится пункт " USB3.0 HD CAMERA".

3. Удостоверьтесь, что интервал переключения различных видеоформатов составляет более 3-х секунд. В противном случае вместо видео может отображаться черный экран.

4. Удостоверьтесь, что интервал передачи команд управления от сервера к камере (через кабель USB) составляет не менее 250 мс.

5. Поддержка стандартного UVC-интерфейса.

UVC Property	Corresponded VISCA Command
PU_BACKLIGHT_COMPENSATION_CONTROL	8x 01 04 33 02 FF
PU_BRIGHTNESS_CONTROL	8x 01 04 4D 00 00 0p 0q FF
PU_GAIN_CONTROL	8x 01 04 49 00 00 00 0p FF
PU_SHARPNESS_CONTROL	8x 01 04 42 00 00 0p 0q FF
PU_WHITE_BALANCE_TEMPERATURE_CONTROL	8x 01 04 35 0p FF
CT_ZOOM_ABSOLUTE_CONTROL	8x 01 04 47 0p 0q 0r 0s FF
CT_PANTILT_ABSOLUTE_CONTROL	8x 01 06 02 VV WW 0Y 0Y 0Y 0Y 0Z 0Z 0Z 0Z F
PU_CONTRAST_CONTROL	8x 01 04 53 0p FF
PU_HUE_CONTROL	8x 01 04 54 0p FF

6. Примечание: отличие от стандартного UVC протокола, PU_CONTRAST_CONTROL означает 2D шумопонижение, а не значение CONTRAST; PU_HUE_CONTROL означает 3D шумопонижение, а не значение HUE (оттенок).

Обслуживание камеры и устранение неполадок

Обслуживание камеры

- Если камера не будет использоваться в течение продолжительного времени, пожалуйста, отключите кнопку питания и отсоедините адаптер питания от камеры и от сети переменного тока.
- Используйте мягкую ткань для очистки поверхности камеры.
- Пожалуйста, используйте мягкую сухую ткань для очистки линз. Если камера очень сильно загрязнена, очистите ее с помощью неагрессивного моющего средства. Не используйте растворители, которые могут повредить поверхности камеры.

Предупреждения

- Не направляйте камеру на очень яркие источники света, такие как солнце, мощные лампы и т. д.
- Не используйте камеру в условиях нестабильного освещения, в противном случае изображение может мерцать.
- Не используйте камеру рядом с мощными источниками электромагнитного излучения, например, вблизи телевизионных или радиопередатчиков.

Устранение неполадок

Изображение

- Нет изображения
 1. Проверьте, подключен ли шнур питания, напряжение в норме - светится индикатор питания.
 2. Проверьте, осуществляется ли самодиагностика камеры (тестовые повороты камеры после включения).
 3. Проверьте правильность подключения видеокабеля.
- Изображение искажено
 1. Проверьте правильность подключения видеокабеля.
- Дрожание изображения даже на малом увеличении
 1. Проверьте устойчивость установки камеры.
 2. Проверьте нет-ли вибраций опоры камеры, например, от проезжающего неподалеку транспорта.

Управление

- Камера не управляется с пульта ДУ
 1. Смените батареи питания в пульте ДУ.
 2. Проверьте режимы работы камеры.
 3. Проверьте адрес камеры на пульте ДУ.
- Камера не управляется через последовательный порт
 1. Проверьте режимы работы камеры.
 2. Проверьте правильность подключения кабеля управления.

Уведомление о возможных изменениях

Вся информация и технические характеристики, представленные в данном документе, имеют справочный характер и могут обновляться в любое время без предварительного уведомления.