

**4K камера для видеоконференцсвязи**

**Prestel 4K-PTZ420A**

**Руководство пользователя**

## Внешний вид камеры Prestel 4K-PTZ420A



**Предисловие:**

Благодарим за использование нашей 4K камеры для видеоконференцсвязи. Данное руководство описывает все операции, необходимые для установки и дальнейшей эксплуатации камеры Prestel 4K-PTZ420A. Перед началом установки и использования камеры, пожалуйста, внимательно изучите данное руководство.

**Предупреждения**

- Этот продукт может использоваться только по прямому назначению, во избежание повреждения или создания опасной ситуации.
- Не подвергайте камеру воздействию влаги и не оставляйте ее под дождем.
- Во избежание поражения электрическим током не снимайте крышку камеры. Техническое обслуживание должно осуществляться только квалифицированным персоналом.
- Не используйте камеру вне ее диапазонов температуры, влажности и напряжения питания.
- Для очистки камеры от пыли используйте мягкую ткань. Для снятия сильных загрязнений используйте только специальные моющие средства. Не используйте агрессивные моющие средства и абразивные материалы.

**Примечание**

Электромагнитные поля определенных частот могут повлиять на качество изображения.

## Содержание

<u>1.Примечания</u> .....	<u>5</u>
<u>2.Комплект поставки</u> .....	<u>6</u>
<u>3.Быстрая установка</u> .....	<u>7</u>
<u>4.Особенности камеры</u> .....	<u>10</u>
<u>5.Технические характеристики камеры</u> .....	<u>11</u>
<u>6.Интерфейсы камеры</u> .....	<u>15</u>
<u>7.Размеры камеры</u> .....	<u>16</u>
<u>8.Пульт дистанционного управления</u> .....	<u>17</u>
<u>9.Использование пульта дистанционного управления</u> .....	<u>20</u>
<u>10</u> .....	<u>Оп</u>
<u>исание интерфейса RS-232C (спецификация контактов)</u> .....	<u>26</u>
<u>11.Управление через интерфейсы RS232C/RS485</u> .....	<u>28</u>
<u>12.Настройки меню</u> .....	<u>29</u>
<u>13.Подключение к сети</u> .....	<u>38</u>
<u>14.Установка параметров камеры</u> .....	<u>45</u>
<u>14.Обслуживание камеры и устранение неполадок</u> .....	<u>53</u>

## Примечания

### Электробезопасность

Монтаж и эксплуатация должны согласовываться с нормами электробезопасности.

### Замечания по транспортировке

При транспортировке и хранении избегайте ударов, вибрации и воздействия влаги.

### Полярность питания

Камера Prestel 4K-PTZ420A питается напряжением постоянного тока 12 В с максимальным током не более 2 А.

Полярность разъема питания в соответствии с рисунком:

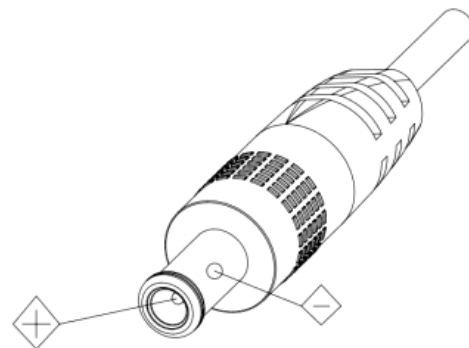
- положительный полюс - внутренний контакт
- отрицательный полюс - внешний цилиндрический контакт

### Предупреждения

Никогда не передвигайте камеру, берясь за головную часть. Никогда не поворачивайте головную часть камеры, даже если произошло заедание механизма.

Камера должна устанавливаться на ровную горизонтальную поверхность. Если камера устанавливается на телевизор или компьютер, то ее необходимо зафиксировать двусторонним скотчем в трех местах.

Не применяйте в условиях агрессивных жидкостей и газов, во избежание повреждения корпуса из органического материала. Перед началом эксплуатации убедитесь, что нет никаких препятствий для вращения головной части камеры. Не подключайте питание к камере до полного окончания монтажа и закрепления камеры.



**Не разбирайте самостоятельно камеру**

Мы не несем ответственности за любое несанкционированное изменение конструкции камеры.

**Комплект поставки**

Камера Prestel 4K-PTZ420A.....1 шт.

Адаптер питания.....1 шт.

Кабель питания.....1 шт.

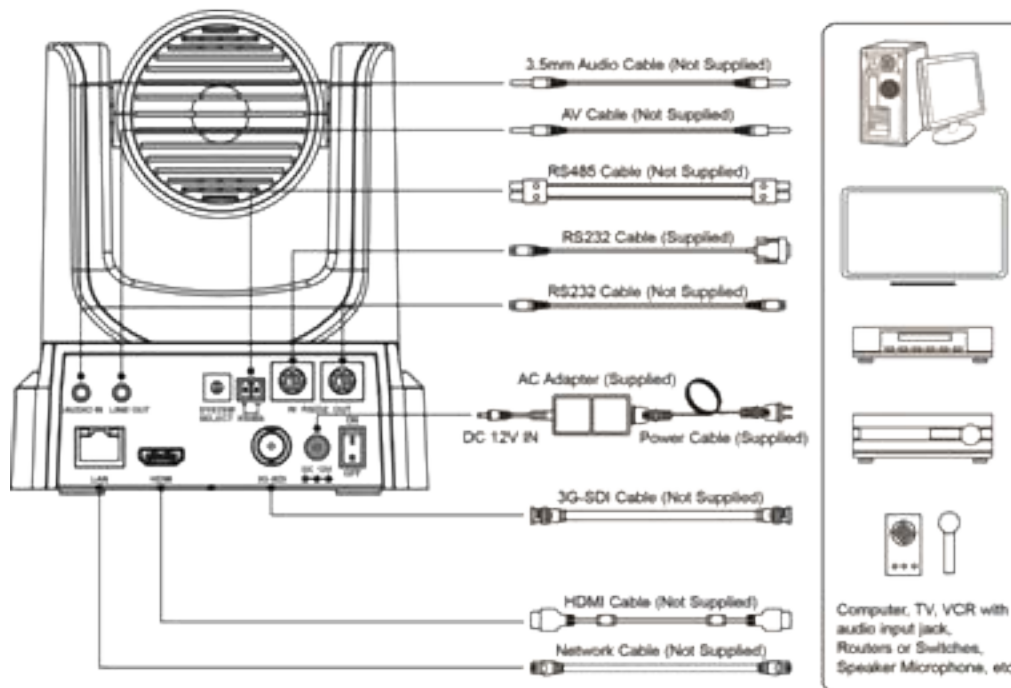
Кабель RS-232.....1 шт.

Пульт ДУ.....1 шт.

Руководство пользователя.....1 шт.

## Быстрая установка

1. Пожалуйста, перед включением питания камеры проверьте правильность подключения всех кабелей в соответствии с рисунком.



2. Подключите адаптер питания к разъему питания на задней панели камеры. Начнет светиться индикатор питания на передней панели камеры.
3. После включения питания камера производит несколько тестовых поворотов в горизонтальной и вертикальной плоскостях. (Примечание: если сохранена предустановленная позиция "0", то камера после тестовых поворотов установится в положение "0").

## **Особенности камеры Prestel 4K-PTZ420A**

- Высококачественное видео с разрешением 4K (3840x2160)
- Угол обзора 60° по горизонтали
- 20-ти кратный оптический зум
- Поддержка сжатия YUV 4:2:2 / H.264 / NV12
- Поддержка питания по PoE
- Встроенный датчик силы тяжести
- Smart Exposure - снижение влияния проекционного, телевизионного и другого оборудования на съемку людей
- Передача видео через интерфейс 3G-SDI на дистанцию до 150 м
- Управление по интерфейсам RS-232 и RS-485



## Технические характеристики камеры Prestel 4K-PTZ420A

Камера	
Матрица	1/1.8" CMOS, 8.4 Мп
Форматы видео	<p><b>HDMI:</b>            4КР60 кадр/с, 4КР50 кадр/с, 4КР30 кадр/с, 4КР25 кадр/с, 4КР59.94 кадр/с, 4КР29.97 кадр/с, 1080Р60 кадр/с, 1080Р50 кадр/с, 1080I60 кадр/с, 1080I50 кадр/с, 1080Р30 кадр/с, 1080Р59.94 кадр/с, 1080I59.94 кадр/с, 1080Р29.97 кадр/с, 720Р60 кадр/с, 720Р59.94 кадр/с</p> <p><b>3G-SDI:</b>            1080Р60 кадр/с, 1080Р50 кадр/с, 1080I60 кадр/с, 1080I50 кадр/с, 1080Р30 кадр/с, 1080Р29.97 кадр/с, 1080Р59.94 кадр/с, 1080I59.94 кадр/с, 1080Р25 кадр/с, 720Р60 кадр/с, 720Р59.94 кадр/с</p>
Объектив	20x, f=6.25 - 125 мм, F1.58 ~ F3.95
Угол обзора по горизонтали	60° (мин. зум) / 3.5° (макс. зум)
Цифровой зум	16X
Минимальная освещенность	0.5 лк @ (F1.8, AGC вкл.)
Скорость затвора	1/30 ~ 1/10000 с
Баланс белого	Авто, В помещении, На улице, В одно касание, Ручной

Компенсация задней засветки	Да
Цифровое шумоподавление	2D и 3D
Соотношение сигнал/шум	>55 дБ
Параметры PTZ	
Панорамирование	$\pm 170^\circ$
Наклон	$-30^\circ \sim +90^\circ$
Скорость панорамирования	$1.7^\circ \sim 100^\circ/\text{с}$
Скорость наклона	$1.7^\circ \sim 69.9^\circ/\text{с}$
Горизонтальное и вертикальное отражение	Да
Кол-во пресетов	255
Точность перемещения по пресетам	$0.1^\circ$
Сетевые характеристики	
Сжатие видео	H.265 / H.264 / MJPEG
Основной поток	3840x2160, 1920x1080, 1280x720, 1024x576 и т. д.

Дополнительный поток	1920x1080, 1280x720, 720x576, 720x480, 320x240 и т. д.
Битрейт видео	32 кбит/с ~ 20480 кбит/с
Типы битрейта	Постоянный/Переменный
Частота кадров	50 Гц: 1 ~ 50 кадр/с, 60 Гц: 1 ~ 60 кадр/с
Аудиосжатие	AAC, G711
Битрейт аудио	48, 96, 128, кбит/с
Поддерживаемые протоколы	TCP/IP, HTTP, RTSP, RTMP, Onvif, DHCP, Multicast, GB/T28181 и т. д.
Интерфейсы	
HD-выход	1xHDMI: Version 2.0

	1x3G-SDI BNC type, 800mVp-p, 75Ω, по стандарту SMPTE 424M
Сеть	1xRJ45: 10M/100M/1000M Ethernet интерфейс, поддержка PoE
Аудиовход	1-ch: 3.5 мм, Line In
Интерфейсы управления	1xRS232 In: 8pin Min DIN, макс. дистанция: 30 м, протоколы: VISCA/Pelco-D/Pelco-P 1xRS232 Out: 8pin Min DIN, макс. дистанция: 30 м, протокол: VISCA только для сети 1xRS485: 2pin pluggable connectors, макс. дистанция: 1200 м, протоколы: VISCA/Pelco-D/Pelco-P
Основные характеристики	
Питание	12 В, 1.0 А постоянного тока, тип разъема: JEITA Поддержка питания по PoE (требуется питание PoE+)
Потребляемая мощность	12 Вт
Цвет	Черный (белый – опционально)
Рабочая температура	От -10 до +40°C
Температура хранения	От -40 до +60°C
Размеры	169 x 142 x 164 мм
Вес	1.35 кг
Дополнительные	Настенный кронштейн <b>Prestel HD-WM1</b>

аксессуары



Настенный кронштейн **Prestel HD-WM2**



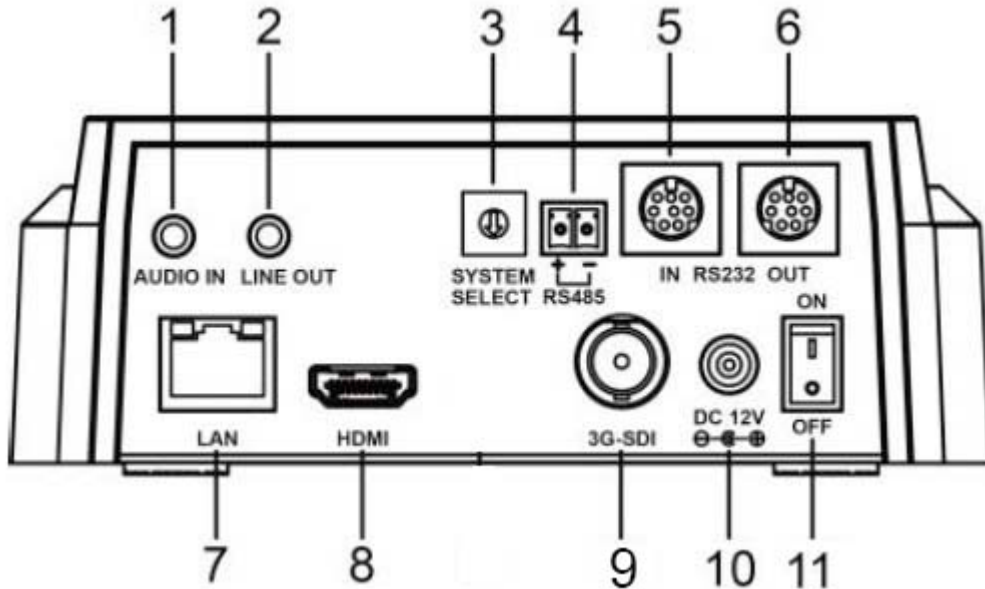
Потолочный кронштейн **Prestel HD-CM1**



Потолочный кронштейн **Prestel HD-CM2**

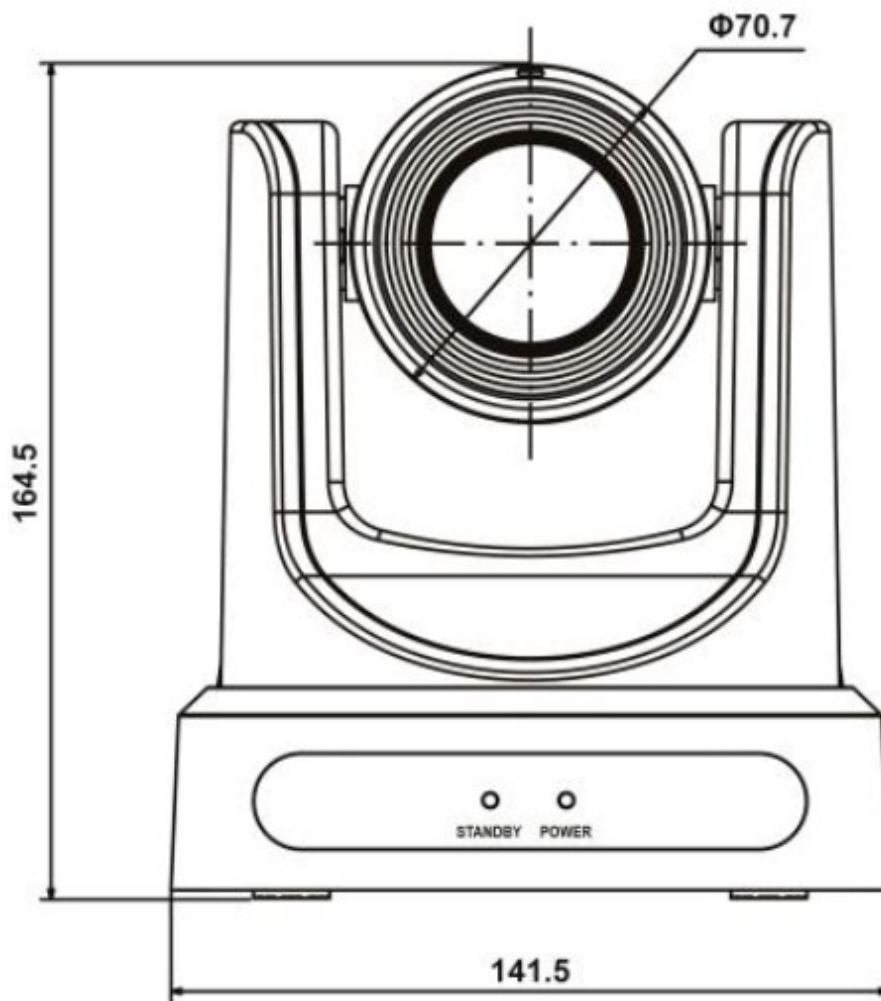


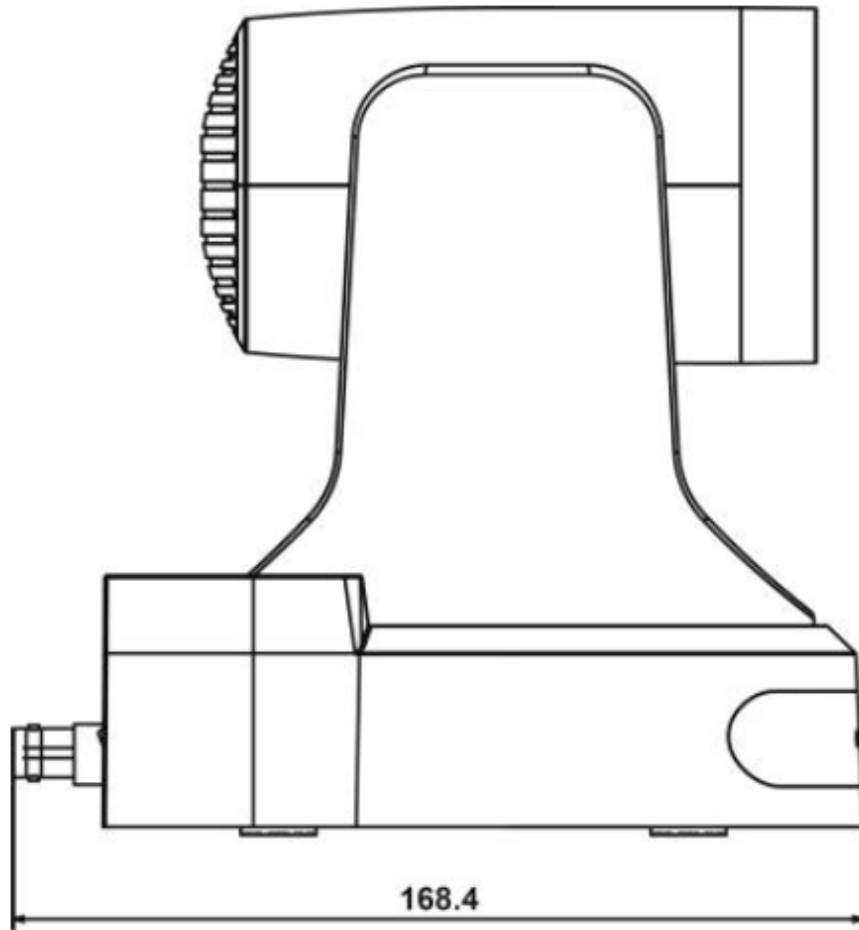
## Интерфейсы камеры Prestel 4K-PTZ420A



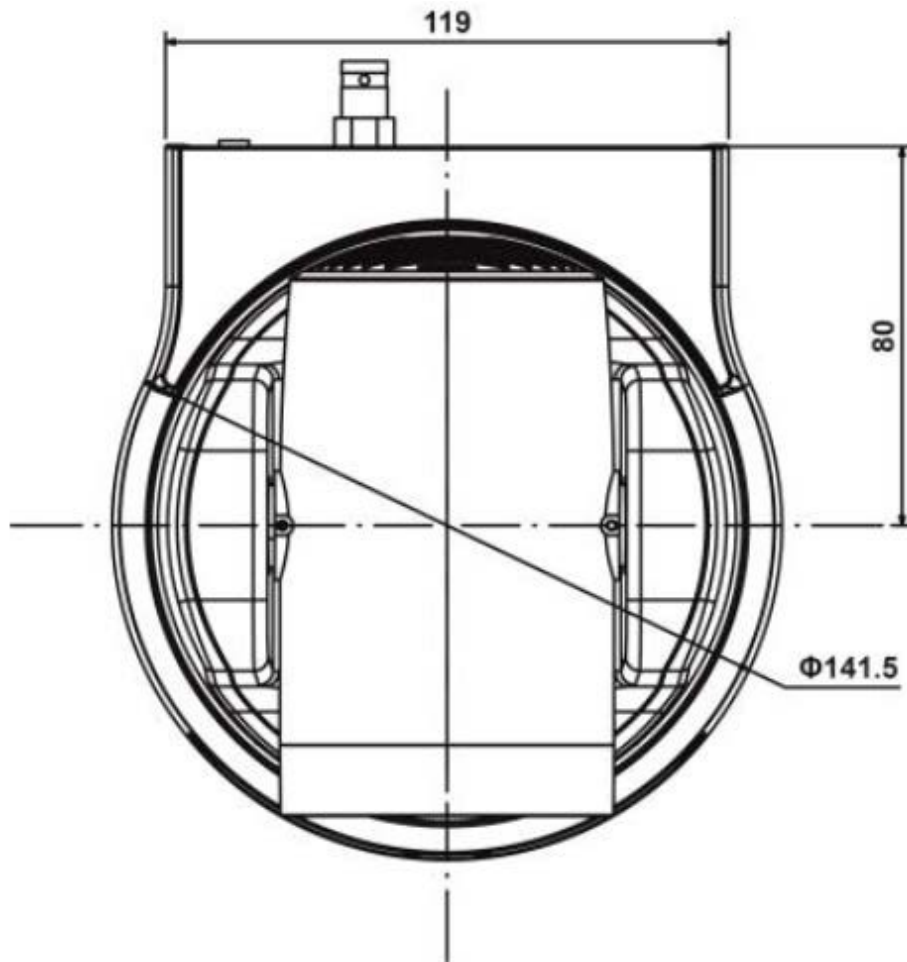
1. Аудиовход
2. Линейный вход
3. Переключатель выходного разрешения
4. Интерфейс управления RS485
5. Интерфейс управления RS232 IN (Вход)
6. Интерфейс управления RS232 OUT (Выход)
7. Сетевой интерфейс
8. Видеовыход HDMI
9. Видеовыход 3G-SDI
10. Вход питания 12 В постоянного тока
11. Кнопка включения питания

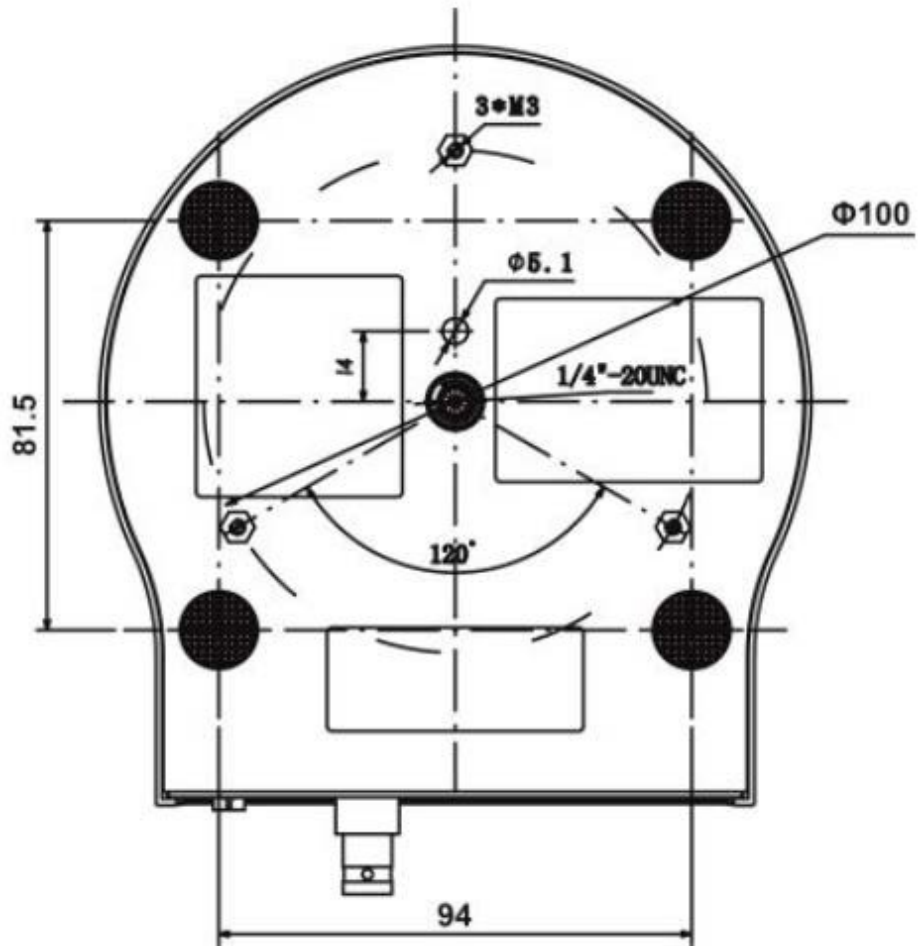
## Размеры камеры Prestel 4K-PTZ420A











# Пульт ДУ

## Органы управления пульта ДУ

### 1. Переход в режим ожидания

Однократное нажатие переводит камеру в режим ожидания. Повторное нажатие активизирует камеру. (Примечание: энергопотребление камеры в режиме ожидания составляет приблизительно 50% от номинального режима.)

### 2. Цифровые клавиши

Используются для установки предустановленных позиций при настройке и для переключения между ними в рабочем режиме.

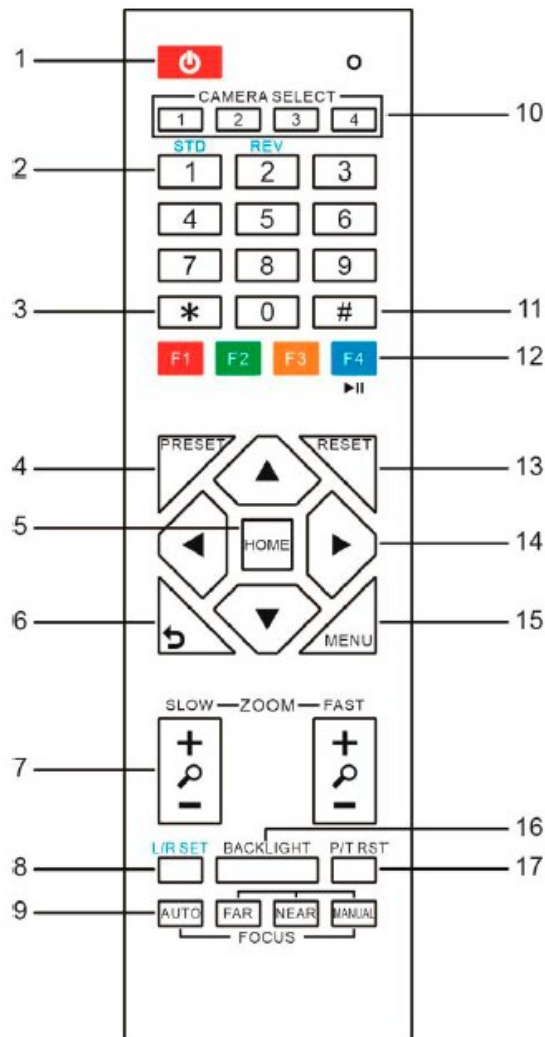
### 3. Клавиша \* ("звездочка")

Клавиша для комбинированного применения.

### 4. Клавиша Set preset (установка предустановленных позиций):

Настройка предустановленных позиций:

Нажать последовательно клавишу "Set preset" и одну из цифровых клавиш 0-9.



Сброс предустановленных позиций:

Нажать последовательно клавишу **"Set preset"** и одну из цифровых клавиш **0-9**. или:

**# + # + #** - для сброса всех предустановленных позиций.

#### **5. Клавиша HOME (Домой)**

Подтверждение меню, вход в подменю или установка PTZ камеры в начальное положение.

#### **6. Клавиша Return (Назад)**

Возврат к предыдущему уровню меню.

#### **7. Клавиша Zoom**

Клавиша увеличения / уменьшения оптического увеличения изображения. Слева – SLOW – медленная работа электропривода, справа – FAST – быстрая.

#### **8. Клавиша Left/Right SET**

Клавиша изменения направления движения панорамирования и наклона. Если нажать клавишу L/R SET и одновременно клавишу «1» с надписью STD, то камера будет поворачивать головную часть в стандартном режиме. Если нажать клавишу L/R SET и одновременно клавишу «2» с надписью REV, то произойдет реверс движения электроприводов.

#### **9. Клавиши FOCUS (Фокусировка)**

AUTO – Автоматическая фокусировка

FAR – Дальше

NEAR – Ближе

MANUAL – Ручной режим фокусировки.

## **10. CAMERA SELECT (Выбор камеры)**

Выбор одной из четырех подключенных камер, в случае работы с несколькими камерами.

## **11. Клавиша # (Решетка)**

Используется совместно с другими клавишами.

## **12. Клавиши F1, F2, F3, F4**

Для установки адреса камеры:

[\*]+[#]+[F1]: Address 1

[\*]+[#]+[F2]: Address 2

[\*]+[#]+[F3]: Address 3

[\*]+[#]+[F4]: Address 4

## **13. Клавиша RESET (Сброс)**

При нажатии данной клавиши и одной из цифровых клавиш будет сброшен пресет с данным номером. Если нажать клавиши: [\*]+[#]+[CLEAR PRESET], то произойдет сброс всех пресетов.

## **14. Клавиши со стрелками**

Для управления поворотами и наклонами камеры.

## **15. Клавиша MENU**

Для входа и выхода из экранного меню.

## **16. Клавиша BACKLIGHT**

Включение / Выключение компенсации задней засветки в условиях слепящего освещения позади объекта наблюдения.

## 17. Клавиша P/T RST

Включение самопроверки электроприводов панорамирования и наклона.

### Основные клавиатурные сокращения:

[\*] + [#] + [1]: экранное меню по умолчанию на английском языке

[\*] + [#] + [3]: экранное меню по умолчанию на китайском языке

[\*] + [#] + [4]: отображение текущего IP-адреса

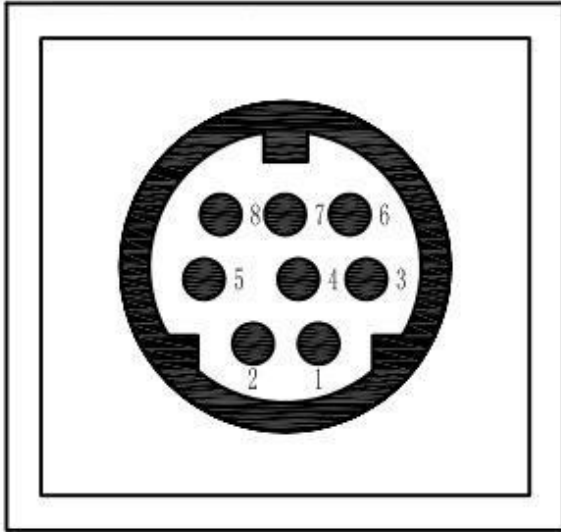
[\*] + [#] + [6]: быстро восстановить настройки по умолчанию

[\*] + [#] + [8]: просмотреть версию камеры

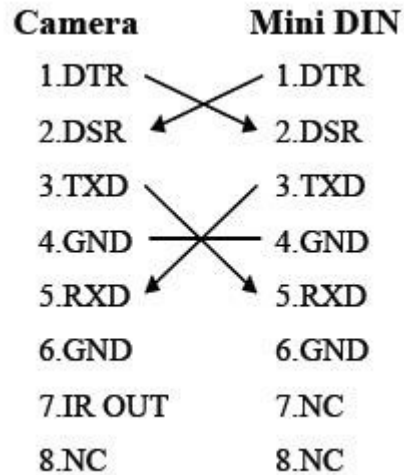
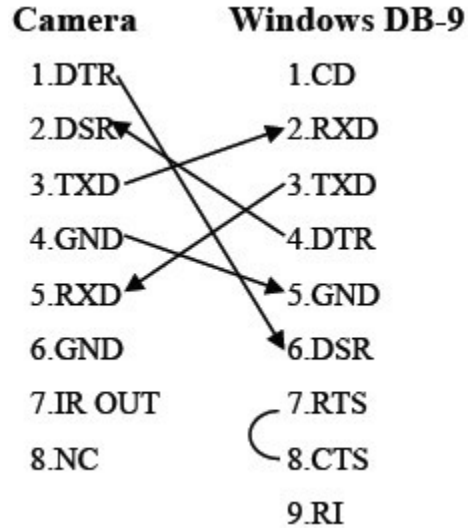
[\*] + [#] + [9]: быстро настроить инверсию

[\*] + [#] + [MANUAL]: восстановить IP адрес по умолчанию

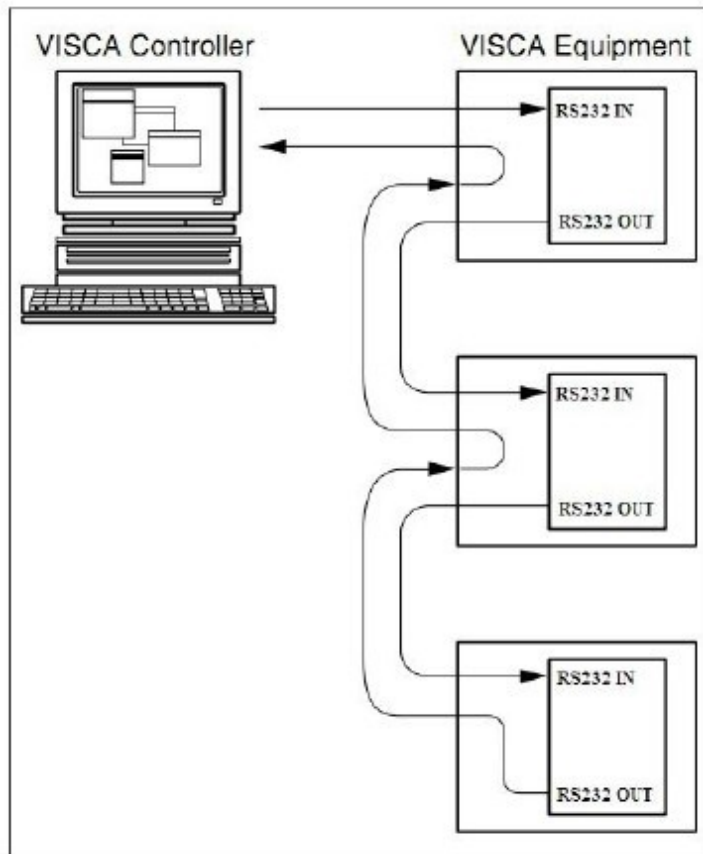
## Интерфейс RS-232



No.	Function
1	DTR
2	DSR
3	TXD
4	GND
5	RXD
6	GND
7	IR OUT
8	NC



## Соединение нескольких камер по протоколу VISCA





## Управление через интерфейсы RS232C/RS485

В нормальном рабочем режиме камерой можно управлять через интерфейсы

RS-232C/RS485 командами (VISCA IN) . Параметры RS232C/RS485 COM: Скорость

передачи данных: 2400/4800/9600/38400 бит/с

Стартовый бит: 1 бит;

Биты данных: 8 бит;

Стоповый бит: 1 бит;

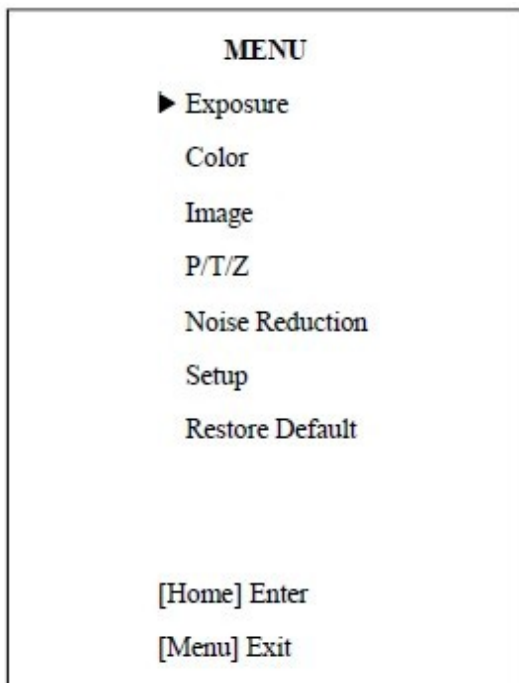
Контрольная сумма: Нет;

После подключения питания камера производит несколько тестовых поворотов и переключается в автоматический режим управления фокусировкой и диафрагмой. После инициализации камера устанавливается в предустановленную позицию "0" или "1", если они были заранее сохранены. После этого можно управлять камерой через последовательный порт.

## Настройки меню

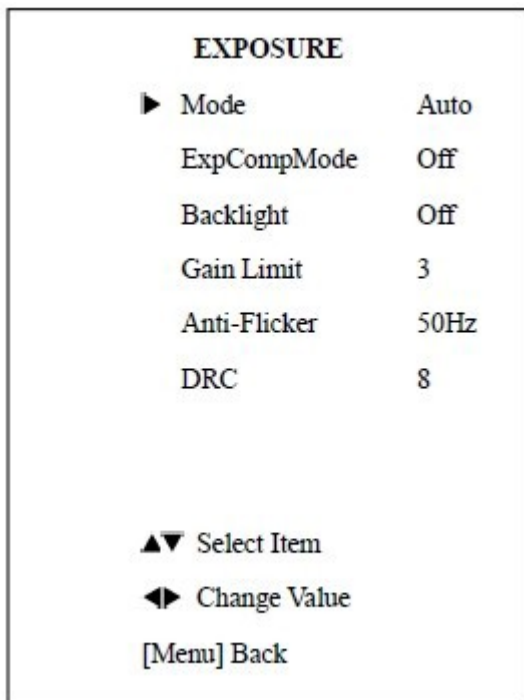
### 1. MENU - Основное меню

В нормальном рабочем режиме нажмите клавишу **【MENU】** , в появившемся меню, используя клавиши со стрелками вверх/вниз и влево/вправо, выделите и выберите нужный пункт меню.



## 2. EXPOSURE - Экспозиция

Используя клавиши со стрелками, выберите пункт **EXPOSURE** и нажмите клавишу **HOME** для подтверждения.



Mode - Режим экспозиции, доступно пять опций: Авто, Ручной, AAE, SAE, Яркость.

ExpCompMode - Режим компенсации экспозиции: вкл./выкл. (On/Off), доступно только в автоматическом режиме (Auto).

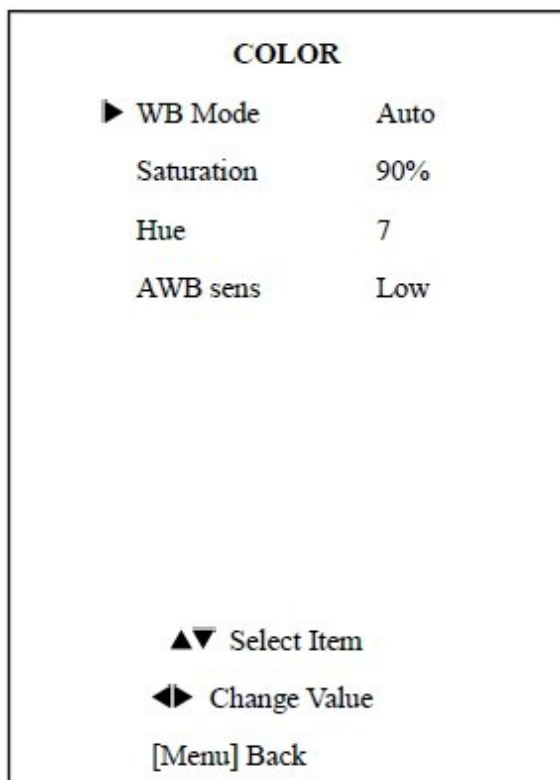
Gain Limit - Коэффициент усиления. Значения: 0 – 15, Доступно только в режимах: Auto, AAE, Bright.

Backlight - Компенсация задней засветки доступно только в автоматическом режиме (Auto).

Anti-Flicker - Защита от мерцания, значения: 50 Гц, 60 Гц. Доступно только в режимах: Auto, Bright.

DRC, значения: 0 – 8.

### 3. COLOR - Цвет



WB-Mode - Баланс белого. Значения: Авто (Auto), 3000К/в помещении (Indoor), 4000К, 5000К/на улице (Outdoor), 6500К-1, 6500К-2, 6500К-3, в одно касание (One Push), Ручной (Manual).

RG - Усиление красного канала. Значения: 0 – 255. Доступно только в ручном режиме (Manual).

BG - Усиление синего канала. Значения: 0 – 255. Доступно только в ручном режиме (Manual).

Saturation - Насыщенность. Значения: 60% - 200%. Hue -

Оттенок. Значения: 0 - 14.

AWB sens - Чувствительность баланса белого. Значения: Нормально (Normal), Высоко (High), Низко (low).

#### 4. IMAGE - Изображение

IMAGE	
▶ Luminance	7
Contrast	7
Sharpness	2
Flip-H	Off
Flip-V	Off
B&W-Mode	Off
Gamma	Default
LDC	Off
▲▼	Select Item
◀▶	Change Value
[Menu]	Back

Luminance - Регулировка яркости. Значения: 0 - 14. Contrast -

Регулировка контрастности. Значения: 0 - 14.

Sharpness - Регулировка резкости. Значения: 0 - 15, Авто (Auto).

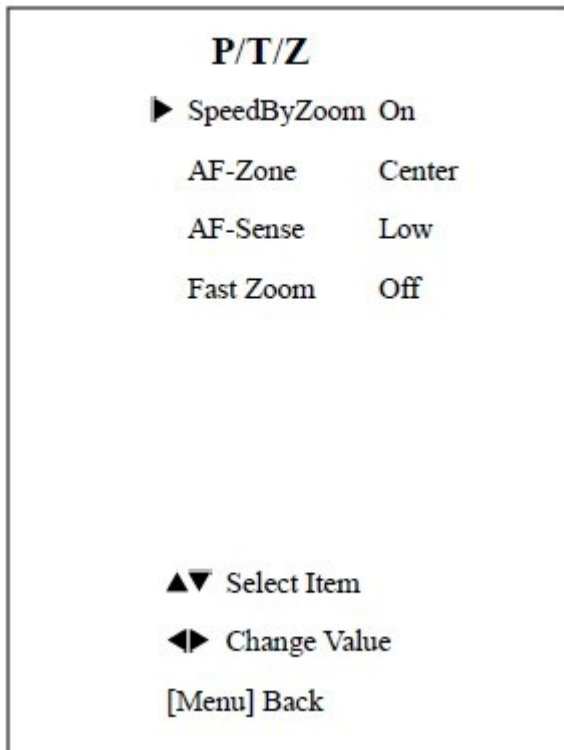
Flip-H - Разворот изображения по горизонтали. Значения: вкл. (On), выкл. (Off). Flip-V -

Разворот изображения по вертикали. Значения: вкл. (On), выкл. (Off).

Gamma - Цветность. Значения: По умолчанию (Default), 0.45, 0.5, 0.56, 0.63. LDC.

Значения: вкл. (On), выкл. (Off).

## 5. PTZ - Панорама/Наклон/Зум



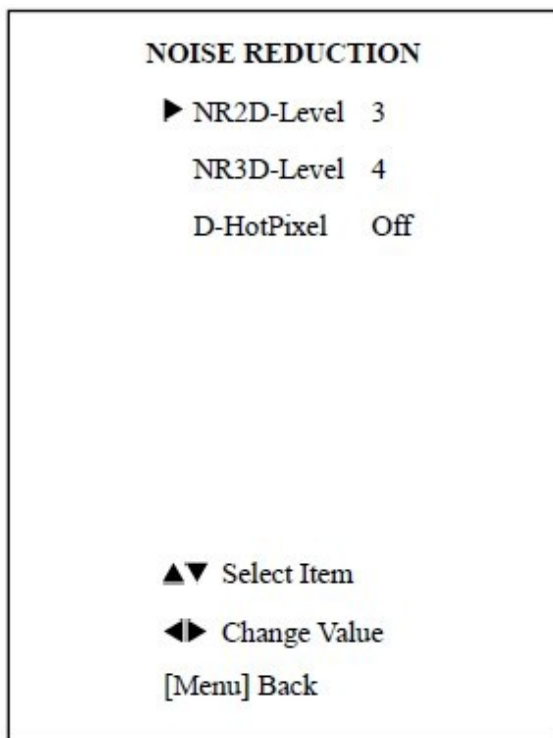
SpeedByZoom - Зависимость скорости поворотов от зума. Значения: вкл. (On), выкл. (Off).

AF-Zone - Зоны автоматической фокусировки. Значения: Верх (Top), Центр (Center), Низ (Bottom).

AF-Sense - Чувствительность автоматической фокусировки. Значения: Низко (Low), Нормально (Normal), Высоко (High).

Fast Zoom - Быстрый зум. Значения: вкл. (On), выкл. (Off).

## 6. NOISE REDUCTION - Понижение шумов в изображении



NR2D - 2D-шумопонижение. Значения: Откл. (Off), Авто (Auto), 1 - 5. NR3D - 3D-шумопонижение. Значения: Откл. (Off), 1 - 8.

D-HotPixel: Dynamic bad points, Значения: Optional items: Откл. (Off)., 1 ~ 5.

## 7. SETUP - Установки

SETUP	
▶ Language	EN
Protocol	VISCA
V_Address	1
V_AddrFix	Off
Net Mode	Serial
Baudrate	9600
▲▼ Select Item	
◀▶ Change Value	
[Menu] Back	

Language - Язык. Значения: Английский (EN), Китайский (Chinese), Русский (Rssian).



Protocol - Поддерживаемые протоколы. Значения: AUTO, VISCA, PELCO-D, PELCO-P. V\_Address:

AUTO, VISCA. Значения: 1 - 7.

P\_D\_Address: PELCO-D. Значения: 0 - 254.

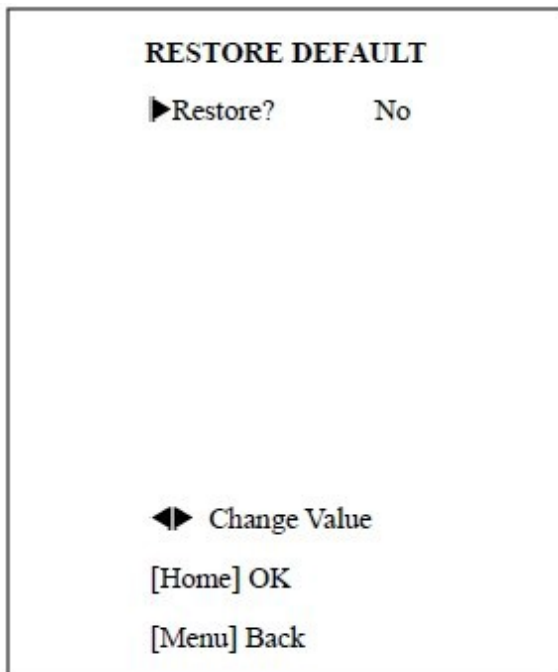
P\_D\_Address: PELCO-P. Значения: 0 - 31.

V\_AddrFix - Возможность изменения состояния ИК-порта через последовательный порт.  
Значения: Вкл. (On), Выкл. (Off). Когда установлено в Вкл. - команда 88 30 01 FF не доступна.

Net Mode - Настройка порта управления. Значения: Последовательный (Serial), Параллельный (Paral).

Baudrate - Скорость передачи данных. Значения: 2400, 4800, 9600.

## 8. RESTORE DEFAULT - Восстановление заводских настроек



Restore - Восстановить заводские настройки. Значения: Да (Yes), Нет (No).

Примечание: нажмите кнопку [HOME] для подтверждения восстановления заводских настроек.

Save - Сохранить. Значения: Да (Yes), Нет (No).

## **Подключение к сети**

### **1. Рабочая среда**

Поддерживаемые ОС: Windows 2000/2003/XP/Vista/7/8/10 Сетевой

протокол: TCP/IP

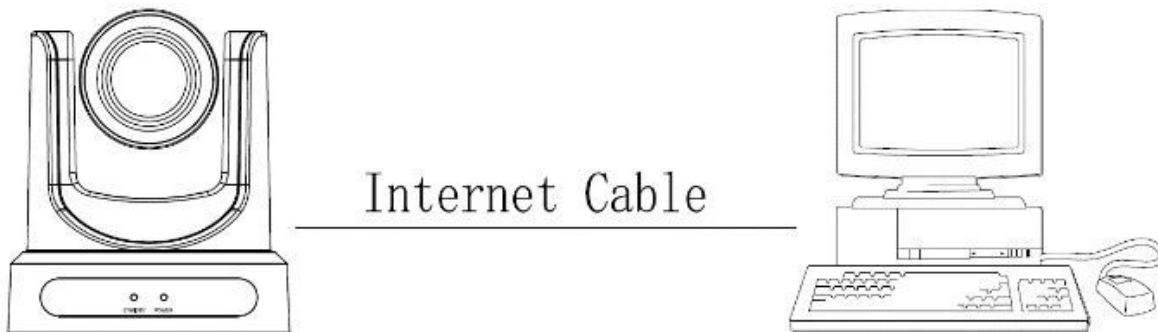
Минимальные системные требования: P4/128MRAM/40GHD/ с графической картой, поддерживающей DirectX8.0 или более поздние версии.

### **2. Монтаж оборудования**

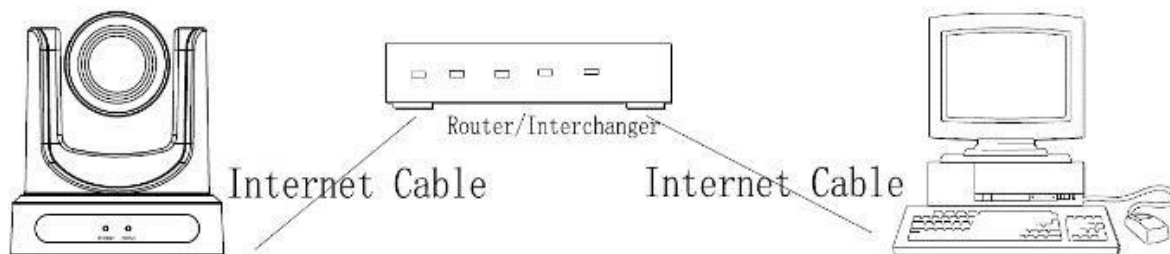
- 1). Подключите камеру к сети Интернет или непосредственно к компьютеру с помощью сетевого кабеля.
- 2). Вставьте штекер адаптера питания (12 В постоянного тока) в соответствующее гнездо камеры.
- 3). Постоянное свечение оранжевого цвета и мигающий зеленый светодиод у сетевого порта компьютера свидетельствуют о физическом подключении к сети.

### 3. Подключение к сети Интернет

Подключите камеру к компьютеру, как показано на рисунке:



Подключите камеру к компьютеру через роутер, как показано на рисунке:



### 4. Управление камерой по локальной сети LAN


#### 4.1 Установка IP-адреса

IP адрес камеры по умолчанию: 192.168.100.88

Чтобы узнать IP-адрес у неизвестной камеры существует два метода:

Метод 1: нажмите последовательно на клавиши дистанционного пульта управления: [\*], [#], [4] - IP-адрес камеры появится на экране.

Метод 2: подсоедините камеру к компьютеру сетевым кабелем и запустите программу:

"upgrade\_En.exe" 

С помощью данной программы можно определить IP-адрес камеры.

Изменение IP-адреса камеры:

Метод 1: на странице управления сетью найдите: "Network"---->Change IP---->Click "Apply"--  
--> (Сеть -> Изменить IP -> Кликните "Применить"). Перезапустите камеру.

**Lan Settings**

IP Configuration Type: Fixed IP Address

IP Address: 192.168.100.88

Subnet Mask: 255.255.255.0

Gateway: 192.168.100.1

DNS Address: 8.8.8.8

MAC Address: DC : ED : 84 : A0 : 41 : F5

Apply Cancel

**Port Settings**

HTTP Port number: 80 (80)

RTSP Port: 554 (554)

PTZ Port: 5678 (5678)

UDP Port: 1259 (1259)

**Control Protocol Settings**

Pelco-D Address: 0 (0~254)

Pelco-P Address: 0 (0~31)

**RTMP(S) Settings**

First stream:  On  Off  Video  Audio

MRL: rtmp://192.168.100.138/live/stream0

Second stream:  On  Off  Video  Audio

MRL: rtmp://192.168.100.138/live/stream1

**RTSP Settings**

RTSP Auth:  On  Off

**ONVIF Settings**

ONVIF:  On  Off

ONVIF Auth:  On  Off

**Multicast Settings**

Multicast:  On  Off

Address: 224.1.2.3

Port: 6688

**SDK Settings**

Active Connection:  On  Off

Address: 192.168.100.138

Port: 1234

**NTP Settings**

time zone: (GMT+08:00) Beijing, Chongqing, Hong Kong, Urumqi

NTP time sync:  On  Off

Server address: cn.ntp.org.cn

Time interval: 1440 minutes

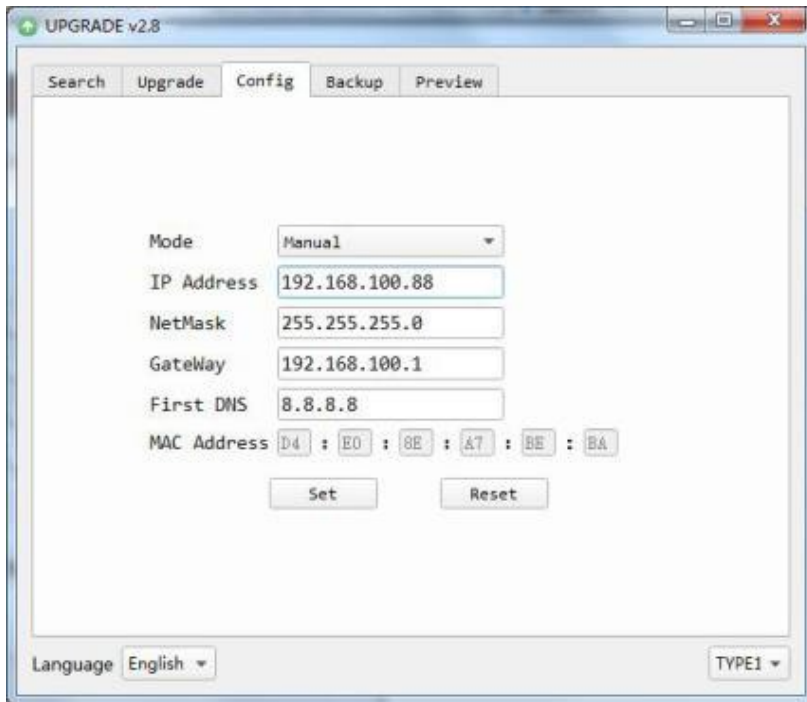
Main time show:  On  Off

Position: X 0 Y 0 (0~100)

Sub time show:  On  Off

Position: X 0 Y 0 (0~100)

Метод 2: Запустите программу "upgrade\_En.exe", смените IP-адрес и нажмите "Set" (Установить). Перезапустите камеру.



Примечание:

Настройки камеры по умолчанию: IP-адрес: "192.168.100.88", user (пользователь): "admin", password (пароль): "admin".

## 4.2 Доступ к камере

Введите в адресную строку браузера: <http://192.168.100.88> - лучше использовать IE. В других браузерах возможны задержки. Введите логин и пароль в форму входа, показанную на рисунке ниже:





После авторизации будет отображаться окно:



Если камера впервые используется для подключения через интернет (только для новых пользователей), то необходимо скачать и установить бесплатный мультимедиа проигрыватель VLC, пройдя по ссылке: <http://www.videolan.org/vlc/>

После установки проигрывателя вновь пройти авторизацию, как описано выше.

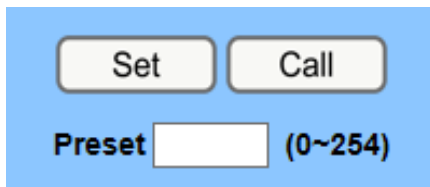
## 5. Установка параметров камеры

### 1. Установки панорамирования/наклона/зума (PTZ)



- 1). Кнопки прямого управления PTZ: вверх, вниз, влево, вправо и кнопка "Домой" в центре.
- 2). Zoom In, Zoom Out - увеличение больше/меньше. Focus In, Focus Out (фокусировка на дальних/ближних объектах).
- 3). Focus – Focus In / Focus Out – Фокусировка «Ближе / Дальше»
- 4). PTZ Speeds - скорость панорамирования, наклона, зума. Значения: 1 - 24.

5). PTZ Prestets – введите в окно номер сохраняемой позиции и нажмите клавишу Set (Установка) для сохранения пресета по панорамированию / наклону / зуму с данным номером. Потом можно будет вызвать желаемую предустановленную позицию, выбирая из номеров от 0 до 254 и нажимая клавишу Call (Вызов).



## В. Установки видео

**Video Settings**

Video Format: Dial Priority ▾

Encode Protocol: H264 ▾

Encode Level: mainprofile ▾

**First stream**

Resolution: 1920x1080 ▾

Bit Rate: 4096 (32~8192) kbps

Frame Rate: 30 ▾ fps

I Key Frame Interval: 30 (2~150)

Bit Rate Control:  CBR  VBR

Fluctuate Level: 1 ▾

**Second stream**

Resolution: 320x240 ▾

Bit Rate: 1024 (32~6144) kbps

Frame Rate: 30 ▾ fps

I Key Frame Interval: 30 (2~150)

Bit Rate Control:  CBR  VBR

Fluctuate Level: 1 ▾

Apply Cancel

### **1) Video format - формат видео**

Поддерживает 50 Гц (PAL) и 60 Гц (NTSC)

### **2) Encode Protocol - протоколы кодирования**

Поддерживает кодеки: H.264 и H.265

### **3) Encode Level - уровни кодирования**

Поддерживает: mainprofile, highprofile and svc-t four levels.

### **4) Resolution - разрешение**

Поддерживает: 3840x2160, 1920x1080, 1280x720, 1024x576, 960x540, 640x480, 640x360. Second stream support 1920x1080, 1280x720, 1024x576, 720x576 (50Hz support), 720x480 (60Hz support), 720x408, 640x360, 480x270, 320x240, 320x180;

### **5) Bit Rate - скорость передачи данных**

Поддерживает: 128, 256, 384, 512, 768, 1024, 1536, 2048, 3072, 4096, 5120, 6144, 8192, 38400

бит/с

### **6) Frame rate - частота кадров**

Чем выше частота кадров, тем более плавное видео.

### **8) Bit Rate control - управление скоростью передачи данных**

CBR - постоянная скорость передачи данных

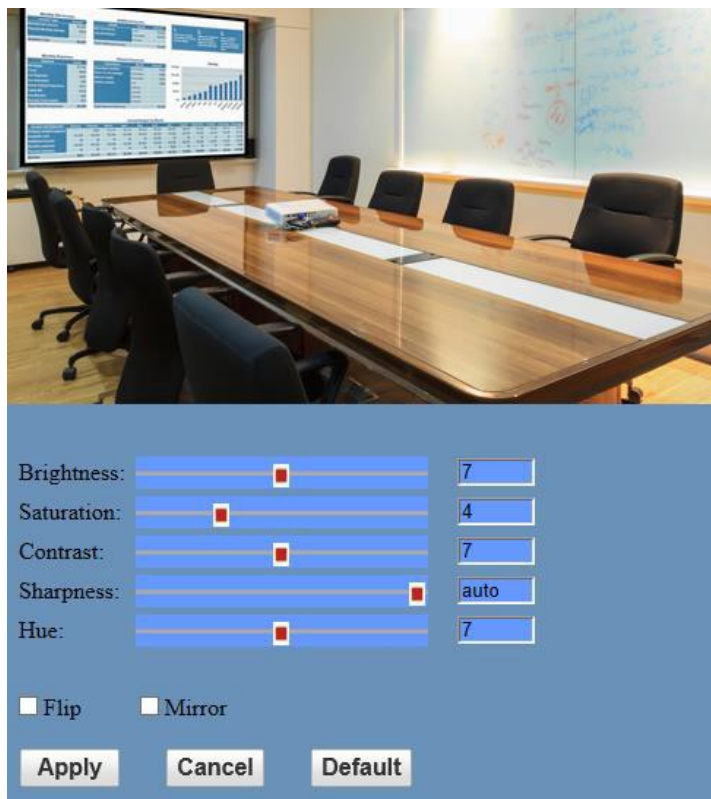
VBR - переменная скорость передачи данных, регулируемая кодеком для получения

максимального качества изображения.

## 9) Fluctuate level - уровень флуктуации (разброса значений параметров)

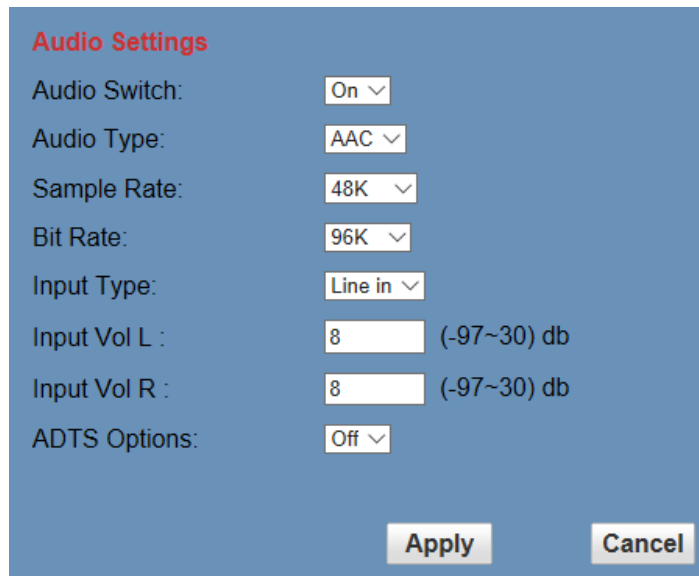
Уровень разброса скорости передачи данных в режиме VBR 1~6

### 5.1 Image Setup - установки изображения



- 1) Brightness - регулировка яркости в пределах от 0 до 14, по умолчанию: 7
- 2) Saturation - регулировка насыщенности в пределах от 0 до 14, по умолчанию: 4
- 3) Contrast - регулировка контрастности в пределах от 0 до 14, по умолчанию: 7
- 4) Sharpness - регулировка резкости в пределах от 0 до 14, по умолчанию: Авто
- 5) Hue - регулировка оттенка в пределах от 0 до 14, по умолчанию: 7
- 6) Flip - переворот изображения в положение "вверх дном"
- 7) Mirror - отражение изображения слева направо
- 8) Apply - применить
- 9) Cancel - отменить
- 10) Default - применить установки по умолчанию

## 5.2 Audio Setup - установки аудио



**Audio Settings**

Audio Switch: On ▾

Audio Type: AAC ▾

Sample Rate: 48K ▾

Bit Rate: 96K ▾

Input Type: Line in ▾

Input Vol L : 8 (-97~30) db

Input Vol R : 8 (-97~30) db

ADTS Options: Off ▾

Apply Cancel

- 1) Audio Switch – Активизация включения / выключения
- 2) Audio Type - тип аудио: AAC
- 3) Sample rate - частота дискретизации 44,1 или 48 кГц
- 4) Bit rate - скорость передачи 96, 128, 256 кбит/с
- 5) Input Type - тип входа: только линейный вход
- 6) Input VolL - уровень левого канала
- 7) Input VolR - уровень правого канала



8) Кнопки: Apply - применить, Cancel - отменить

### 5.3 System Setting - установки системы

**Initialize**  
Work Mode: RTSP  
Reboot: Reboot

**User**  
UserName: admin  
Passwd: •••••  
Guest: guest  
Passwd: •••••

Apply Cancel

1) Work Mode - Режим работы по умолчанию: RTSP, Опциональные режимы работы: RTSP, SDK, Multicast

2) Reboot - перезагрузка системы

3) User and password - имя пользователя и пароль

4) Кнопки: Apply - применить, Cancel – отменить

## 5.4 Network Setting - сетевые установки

**Lan Settings**

IP Configuration Type: Fixed IP Address

IP Address: 192.168.100.88

Subnet Mask: 255.255.255.0

Gateway: 192.168.100.1

DNS Address: 8.8.8.8

MAC Address: DC ED 84 A0 41 F5

Apply Cancel

**Port Settings**

HTTP Port number: 80 (80)

RTSP Port: 554 (554)

PTZ Port: 5678 (5678)

UDP Port: 1259 (1259)

**Control Protocol Settings**

Pelco-D Address: 0 (0-254)

Pelco-P Address: 0 (0-31)

**RTMP(S) Settings**

First stream:  On  Off  Video  Audio

MRL: rtmp://192.168.100.138/live/stream0

Second stream:  On  Off  Video  Audio

MRL: rtmp://192.168.100.138/live/stream1

**RTSP Settings**

RTSP Auth:  On  Off

**ONVIF Settings**

ONVIF:  On  Off

ONVIF Auth:  On  Off

**Multicast Settings**

Multicast:  On  Off

Address: 224.1.2.3

Port: 6688

**SDK Settings**

Active Connection:  On  Off

Address: 192.168.100.138

Port: 1234

**NTP Settings**

time zone: (GMT+08:00) Beijing, Chongqing, Hong Kong, Urumqi

NTP time sync:  On  Off

Server address: cn.ntp.org.cn

Time interval: 1440 minutes

Main time show:  On  Off

Position: X 0 Y 0 (0-100)

Sub time show:  On  Off

Position: X 0 Y 0 (0-100)

1) Lan Settings - установки локальной сети. По умолчанию IP-адрес: 192.168.100.88,

MAC-адрес может быть изменен.

2) Port Settings - установки портов.

HTTP Port - Устройство может работать с несколькими веб-приложениями, каждая

сетевая программа использует сетевой порт для передачи данных. По умолчанию порт: 80.

RTSP Port - порт для трансляции видеопотока. По умолчанию порт: 554

PTZ Port - Протокол поддержки PTZ, по умолчанию порт: 5678.

UDP Port По умолчанию порт: 1259

3) Control Protocol Setting - установка протокола управления камерой, включая: Visca, Pelco-D, Pelco-P.

4) RTMP Setting - настройка потоков: "Вкл", "Выкл", "Видео", "Аудио" и т.д.

Можно настроить два потока.

5) RTSP Setting - настройка протокола RTSP.

6) ONVIF Setting - настройка протокола ONVIF и авторизация в ONVIF: "Вкл", "Выкл".

7) Multicast Setting - установка групп «Вкл», «Выкл», и группового адреса (адрес по умолчанию 224.1.2.3) и порт (по умолчанию 6688).

8) Установки SDK - значение IP по умолчанию: 192.168.100.138 и порт: 1234.

9) NTP Settings - Установка адреса NTP-сервера, временного интервала,

положения основного потока и положения дополнительного потока.

## 5.5 Device Information - информация об устройстве



The screenshot shows a blue dialog box titled "Information" in red text. It contains three rows of information, each with a label on the left and a text field on the right:

- Device ID: HD Camera
- Software Version: SOC v6.1.55 - ARM v6.1.82T
- Webware Version: v1.3.0

At the bottom of the dialog, there are two buttons: "Apply" and "Cancel". A small magnifying glass icon is located in the bottom right corner of the dialog box.

## Обслуживание камеры и устранение неполадок

### Обслуживание камеры

- Если камера не будет использоваться в течение продолжительного времени, пожалуйста, отключите кнопку питания и отсоедините адаптер питания от камеры и от сети переменного тока.
- Используйте мягкую ткань для очистки поверхности камеры.
- Пожалуйста, используйте мягкую сухую ткань для очистки линз. Если камера очень сильно загрязнена, очистите ее с помощью неагрессивного моющего средства. Не используйте растворители, которые могут повредить поверхности камеры.

### Предупреждения

- Не направляйте камеру на очень яркие источники света, такие как солнце, мощные лампы и т. д.
- Не используйте камеру в условиях нестабильного освещения, в противном случае изображение может мерцать.
- Не используйте камеру рядом с мощными источниками электромагнитного излучения, например, вблизи телевизионных или радиопередатчиков.

### Устранение неполадок Изображение

- Нет изображения
  1. Проверьте, подключен ли шнур питания, напряжение в норме - светится индикатор питания.
  2. Проверьте, осуществляется ли самодиагностика камеры (тестовые повороты камеры после включения).
  3. Проверьте нижние переключатели и убедитесь, что оба находятся в положении OFF - Выкл.

4. Проверьте правильность подключения видеокабеля.
- Изображение искажено
  1. Проверьте правильность подключения видеокабеля.
- Дрожание изображения даже на малом увеличении
  1. Проверьте устойчивость установки камеры.
  2. Проверьте нет-ли вибраций опоры камеры, например, от проезжающего неподалеку транспорта.
- Браузер Internet Explorer не отображает видео
  1. Если камера впервые используется для подключения через интернет (только для новых пользователей), то необходимо скачать и установить бесплатный мультимедиа проигрыватель VLC, пройдя по ссылке: <http://www.videolan.org/vlc/>  
  
После установки проигрывателя вновь пройти авторизацию, как описано выше.
- Нет доступа к камере через браузер Internet Explorer
  1. Проверьте наличие доступа к сети Интернет.
  2. Отключите камеру от сети Интернет, подключите к компьютеру и повторно установите IP-адрес камеры.
  3. Проверьте IP-адрес, маску подсети и адрес шлюза сервера.
  4. Конфликт MAC-адресов.
  5. Сетевой порт занят другими устройствами.
- При неправильной установке IP-адреса или, если вы забыли пароль, нажмите на

пульте ДУ кнопки: "[\*]+[ # ]+[Manual]", для восстановления значений по

умолчанию, по умолчанию IP: 192.168.100.88 имя пользователя по умолчанию: Admin,  
Пароль по умолчанию: Admin.

### **Управление**

- Камера не управляется с пульта ДУ
  1. Смените батареи питания в пульте ДУ.
  2. Проверьте режимы работы камеры.
  3. Проверьте адрес камеры на пульте ДУ.
- Камера не управляется через последовательный порт
  1. Проверьте режимы работы камеры.
  2. Проверьте правильность подключения кабеля управления.

### **Уведомление о возможных изменениях**

Вся информация и технические характеристики, представленные в данном документе, имеют справочный характер и могут обновляться в любое время без предварительного уведомления.